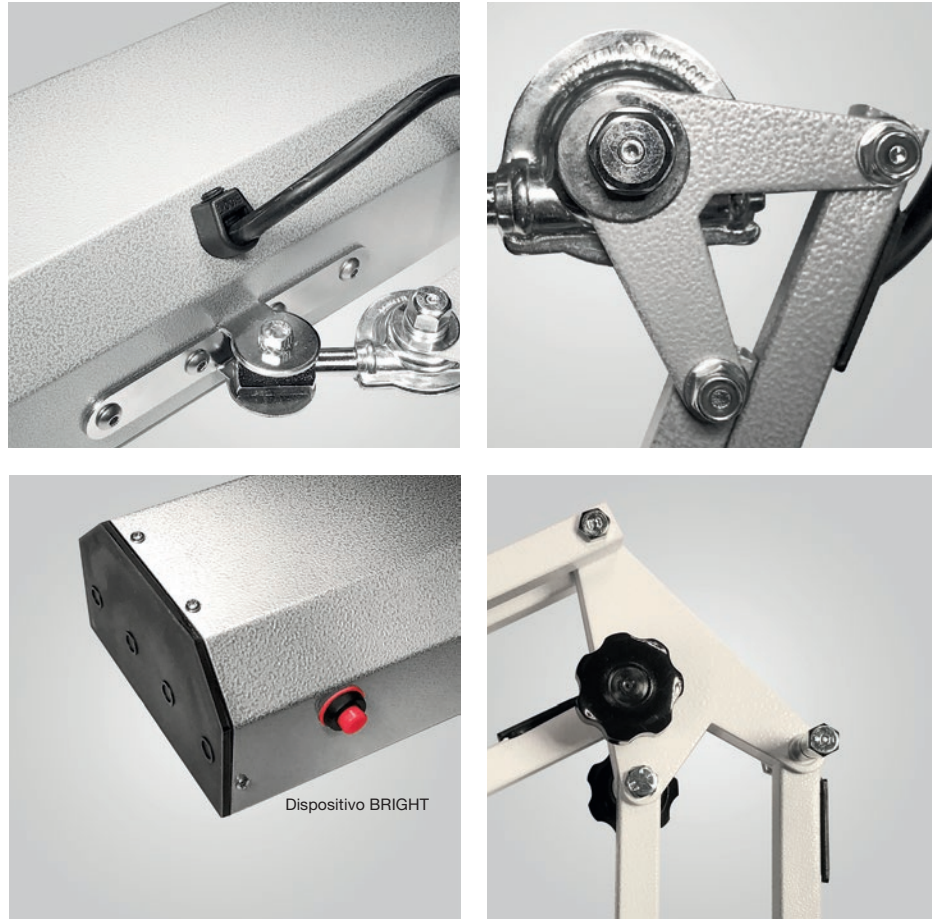




160LED

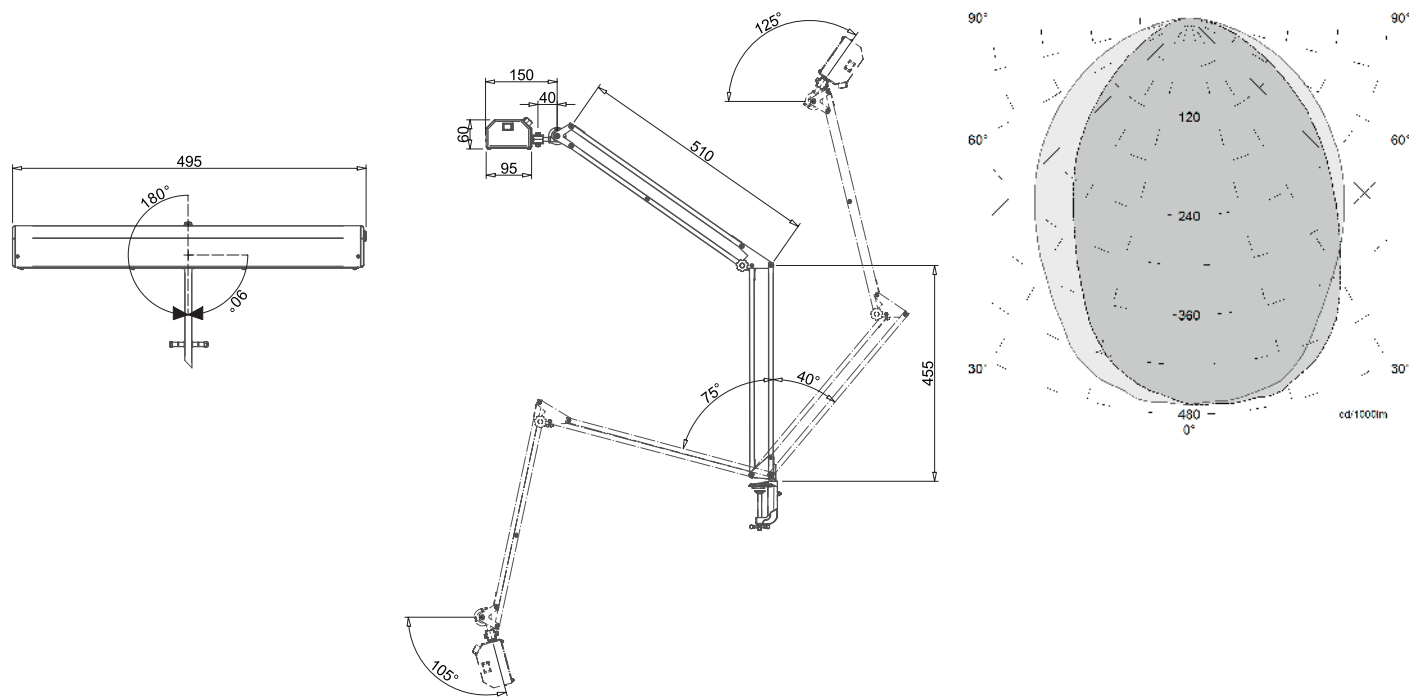
Il modello 160-LED offre una
illuminazione diffusa e stratificata.

L'ampio riflettore rettangolare rende il prodotto particolarmente adatto per un utilizzo che richiede l'illuminazione omogenea di un esteso campo di lavoro.



160LED

Il prodotto è sviluppato per offrire una luce a 6500K e ben si presta quindi ad un utilizzo in campo orafa. L'ampio riflettore rettangolare offre la possibilità di illuminare una ampia area di lavoro. Il braccio a pantografo ne permette una facile movimentazione. Il dispositivo BRIGHT permette la regolazione dell'intensità luminosa.



Codice	160-Led
Potenza	20 W
Alimentazione	220-240 V
Illuminamento (lux) a 50 cm	2.400
Temperatura di colore	6.500 K
Dimensioni riflettore	495 x 95 mm
Vita del prodotto	50,000 ore
Movimento	Pantografo
Grado IP	IP20
Grado IK	IK05
Classe	I
Cavo di alimentazione	H03 VVF 3X0.75 3m con SPINA ITALIA 2P + T 10A
Fissaggio	Morsetto S11/S15/S12



ACCESSORI



S11

S12

S15