

L88 LED

188 LED

198 LED



Secondo la tradizione, ai ciclopi era collegata l'idea di abilità artigiana ed elevata maestria nella lavorazione del ferro. I prodotti della serie ciclope, grazie alla presenza di una lente a 3 diottrie, permettono all'utilizzatore di soffermarsi sui dettagli più piccoli.

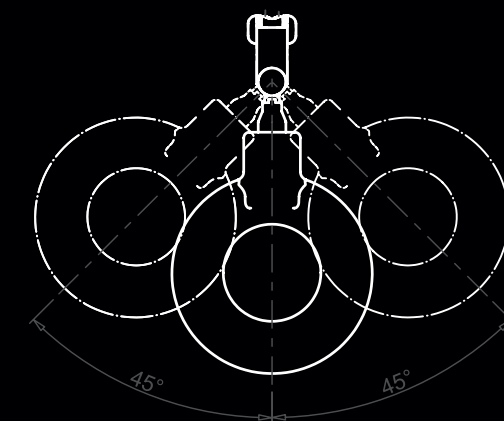
Serie Ciclope

L'appropriato ingrandimento di un oggetto mette l'occhio in condizione di cogliere più rapidamente i dettagli, elevando il grado di precisione.

L'aggiunta di una buona illuminazione dell'area di lavoro incrementa la sicurezza e diminuisce lo sforzo visivo. La combinazione di questi due elementi con l'ausilio di un comodo braccio, consentono all'utilizzatore di sfruttare al meglio le proprie capacità visive e la propria perizia.

La lente utilizzata sui modelli della serie Ciclope è in vetro ottico lucidato al fine di evitare affaticamenti visivi, emicranie, distorsioni o errata riproduzione dei colori dell'oggetto osservato che si avrebbero con una lente in plastica o con altre tipologie di vetro.

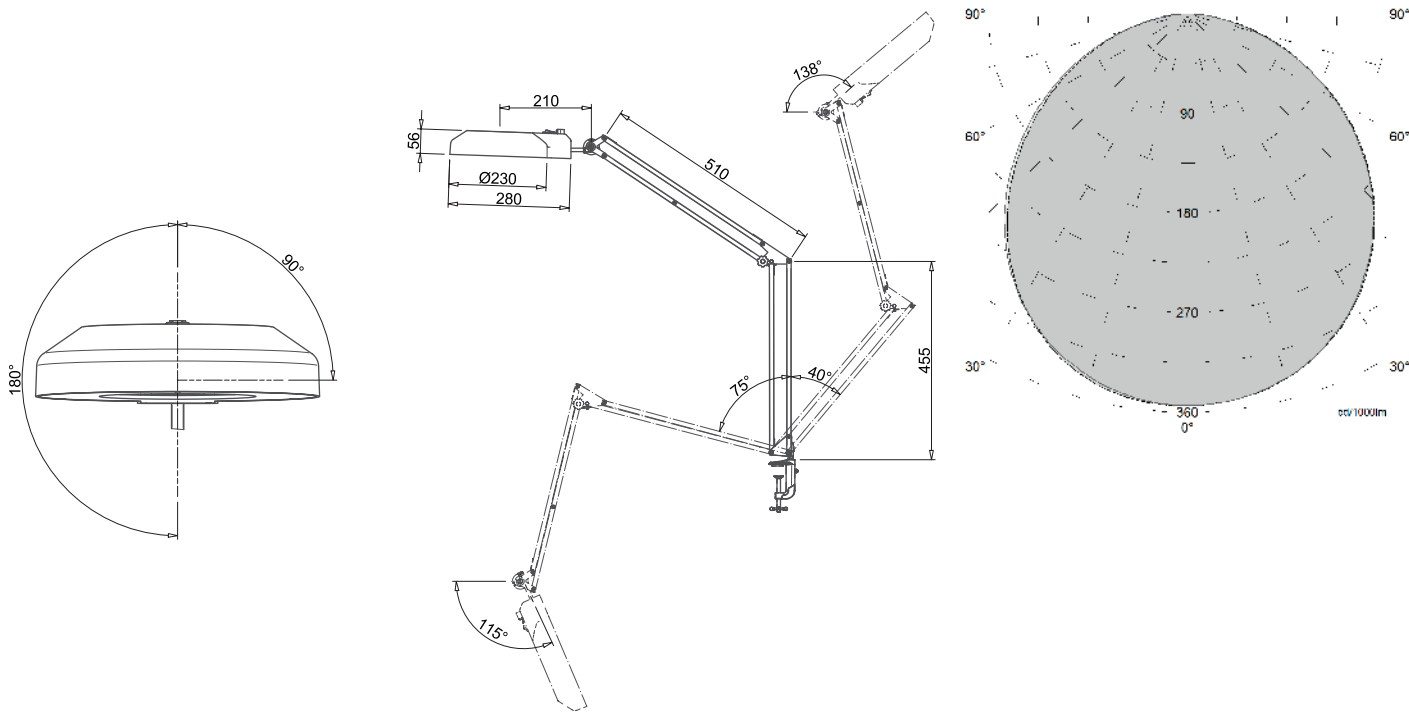
La lente ha 3 diottrie, offrendo dunque un ingrandimento maggiorato del 175% rispetto l'originale.





188LED

Modello particolarmente indicato per i lavori di precisione come controllo qualità, controllo di circuiti stampati o per la costruzione di stampi; in ambito grafico per il controllo di stampe e litografie ed in ambito privato per il modellismo, il cucito, la filatelia o la lettura. Adatto in ambito medico per la piccola chirurgia, l'oculistica, la podologia, la dermatologia ed in ambito estetico, per spa o centri di bellezza.



Codice	188-LED
Potenza	9,5 W
Alimentazione	220-240 V
Illuminamento (lux) a 50 cm	1.700
Diottrie	3 (175%)
Temperatura di colore	6.500 K
Diametro del Riflettore	230 mm
Vita del prodotto	50.000 ore
Movimento	Riflettore + braccio a pantografo con molla
Grado IP	IP20
Grado IK	IK03
Classe	I
Cavo d'alimentazione	H03 VVF 3X0.75 3m con SPINA ITALIA 2P + T 10A
Fissaggio	Morsetto S11/S15/S12



ACCESSORI

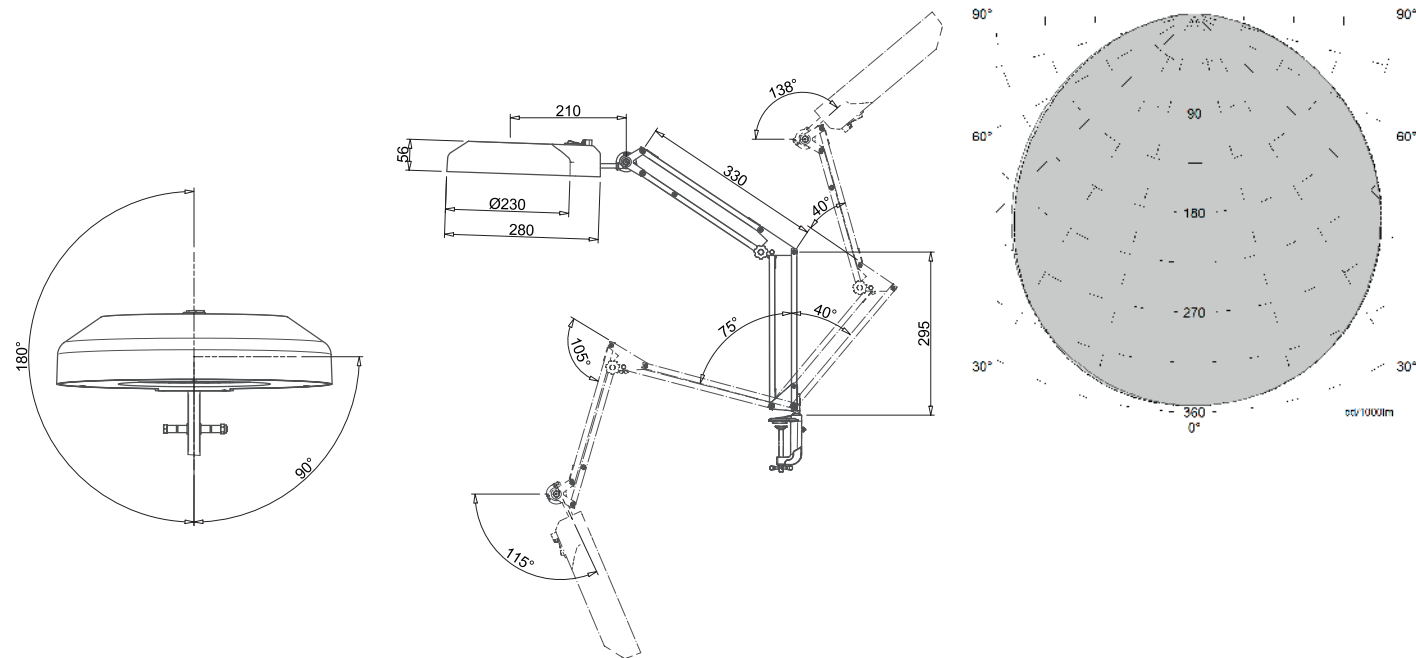


S11 S12 S15 RL



198LED

Il modello si presenta particolarmente indicato per un uso su scrivania date le ridotte dimensioni del braccio. Le molle, appositamente sviluppate garantiscono stabilità in ogni posizione. Il modello è disponibile con morsetto o base pesante.



Codice	198-LED
Potenza	9,5 W
Alimentazione	220-240 V
Illuminamento (lux) a 50 cm	1.700
Diottrie	3 (175%)
Temperatura di colore	6.500 K
Diametro del Riflettore	230 mm
Vita del prodotto	50.000 ore
Movimento	Riflettore + braccio a pantografo con molla
Grado IP	IP20
Grado IK	IK03
Classe	I
Cavo d'alimentazione	H03 VVF 3X0.75 3m con SPINA ITALIA 2P + T 10A
Fissaggio	Morsetto S11/S15/S12/base pesante



ACCESSORI

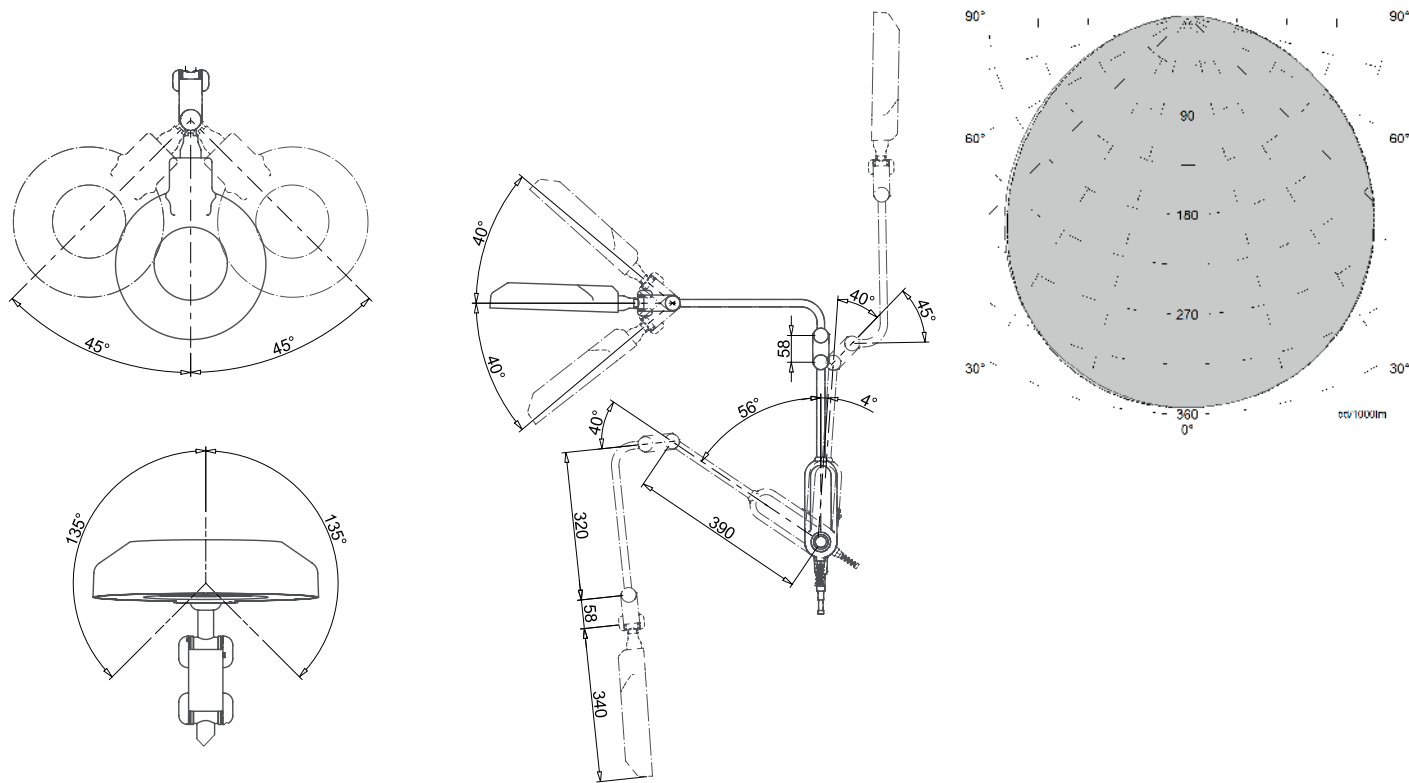


S11 S12 S15 RL BASEPE



L88LED

Il modello L88LED, grazie al braccio a snodi permette di mantenere fissa la posizione di utilizzo, in presenza di forti sollecitazioni o vibrazioni. Per la sua struttura il prodotto risulta particolarmente indicato in ambito industriale.



Codice	L88-LED
Potenza	9,5 W
Alimentazione	220-240 V
Illuminamento (lux) a 50 cm	1.700
Diottrie	3 (175%)
Temperatura di colore	6.500 K
Diametro del Riflettore	230 mm
Vita del prodotto	50.000 ore
Movimento	Braccio a snodi
Grado IP	IP20
Grado IK	IK03
Classe	I
Cavo d'alimentazione	H03 VVF 3X0.75 3m con SPINA ITALIA 2P + T 10A
Fissaggio	Morsetto S11/S15/S12



ACCESSORI



S11 S12 S15 RL