

166 LED



176 LED



La serie Diana nasce con l'obiettivo di offrire un aiuto concreto a tutti quegli utilizzatori che hanno bisogno di illuminare aree di lavoro non uniformi.

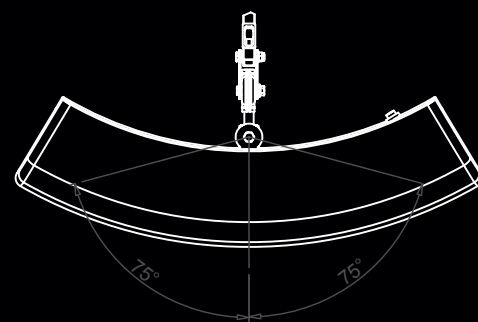
Serie Diana

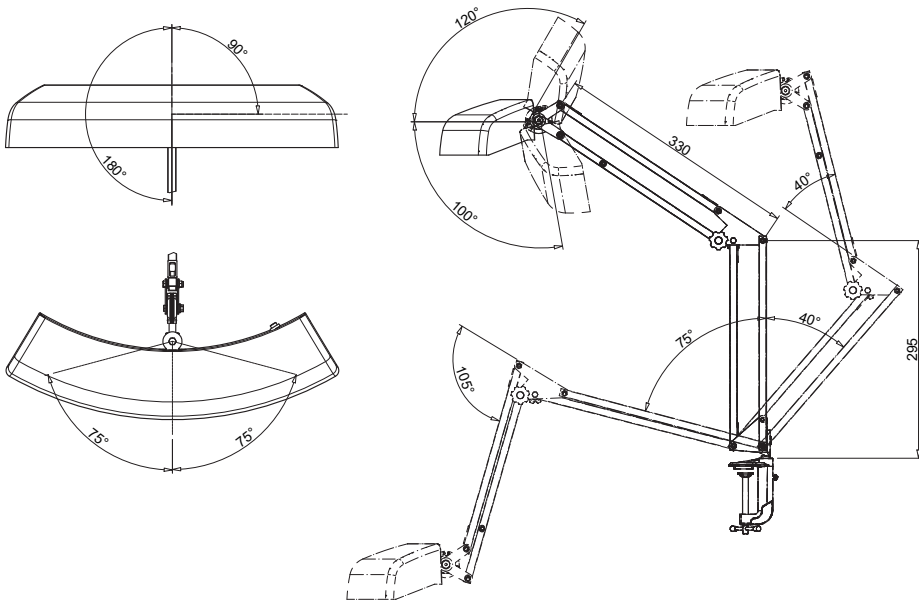
Dius: la luce del giorno che filtra attraverso le frasche degli alberi, è all'origine del nome Diana: signora delle selve.

La Serie Diana prende il nome dalla forma del riflettore che intenzionalmente ricorda l'arco della divinità. Arco armato di frecce di luce che con precisione illuminano l'area di lavoro. Il riflettore concavo, posizionabile in ogni direzione, offre una duttilità incredibile di utilizzo.

Le Dimensioni del riflettore, appositamente studiate per non essere ingombranti ed allo stesso tempo offrire un valido supporto illuminotecnico, risultano comode e piacevoli alla vista. La possibilità di gestire la intensità luminosa offre un vantaggio incredibile all'utilizzatore.

I prodotti risultano molto resistenti e quindi adatti ad un uso industriale continuato; l'accensione è posizionata sul riflettore da cui è anche possibile modificare l'intensità della luce. I led, accuratamente selezionati, sono montati su di una base in alluminio e ceramica che, unita al riflettore in fusione, conferiscono al prodotto una incredibile capacità di dissipazione del calore, caratteristica che garantisce una lunga vita di prodotto.







176LED

Considerate le ridotte dimensioni del braccio, il prodotto è particolarmente indicato per un uso su scrivania; la possibilità di fissaggio su base da tavolo, rende il Modello un articolo elegante e piacevole alla vista.

Codice	176-LED
Potenza	20 W
Alimentazione	220-240 V
Illuminamento a 50 cm	2400 Lux
Brillantezza	1400 lm
Regolazione intensità luminosa %	0,5-100
Temperatura di colore	6000
Larghezza riflettore	40 cm
Movimento	Riflettore + Braccio a pantografo con molla
Vita del prodotto	50.000 ore
Grado IP	IP20
Grado IK	IK05
Classe	I
Cavo di alimentazione	H03 VVF 3X0.75 1,75 m con SPINA ITALIA 2P + T 10A
Fissaggio	Morsetto S11/S12/S15



ACCESSORI



S11

S12

S15

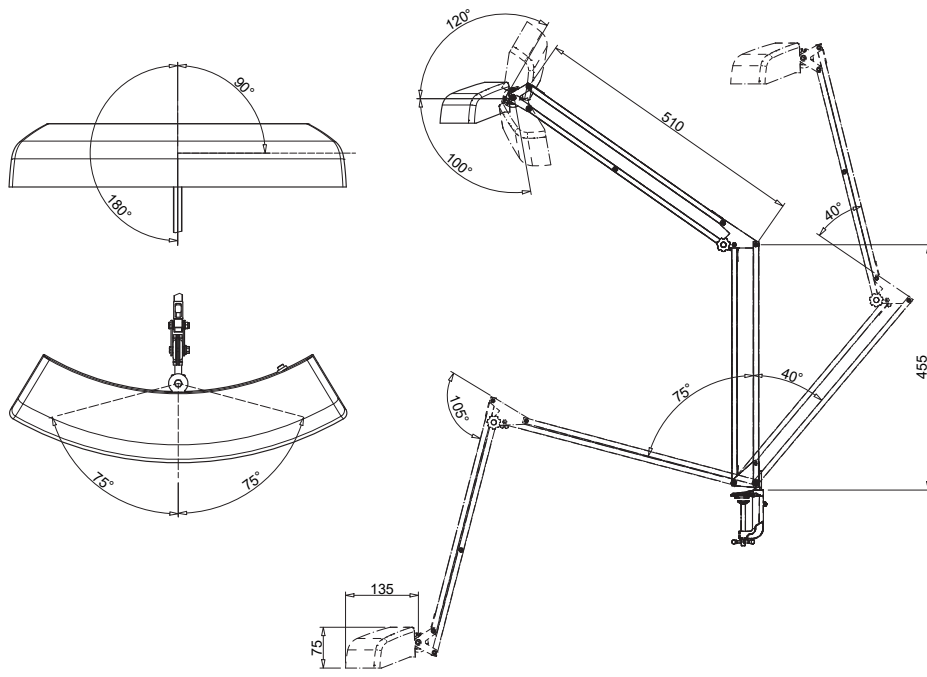
RL

BASEPE

CODICE PER ORDINE

Grigio Martellato **176LEDGM**

Bianco Martellato **176LEDBM**





166LED

La particolare forma del riflettore offre una risposta illuminotecnica ad un vasto pubblico che, alla ricerca di un punto luce, non si accontenta di una forma rotonda o rettangolare. Il braccio a pantografo garantisce una ampia ed affidabile movimentazione.

Codice	166-LED
Potenza	20 W
Alimentazione	220-240 V
Illuminamento a 50 cm	2400 Lux
Brillantezza	1400 lm
Regolazione intensità luminosa %	0,5-100
Temperatura di colore	6000
Larghezza riflettore	40 cm
Movimento	Riflettore + Braccio a pantografo con molla
Vita del prodotto	50.000 ore
Grado IP	IP20
Grado IK	IK05
Classe	I
Cavo di alimentazione	H03 VVF 3X0.75 1,75 m con SPINA ITALIA 2P + T 10A
Fissaggio	Morsetto S11/S12/S15



ACCESSORI



S11

S12

S15

RL

CODICE PER ORDINE

Grigio Martellato **166LEDGM**

Bianco Martellato **166LEDBM**