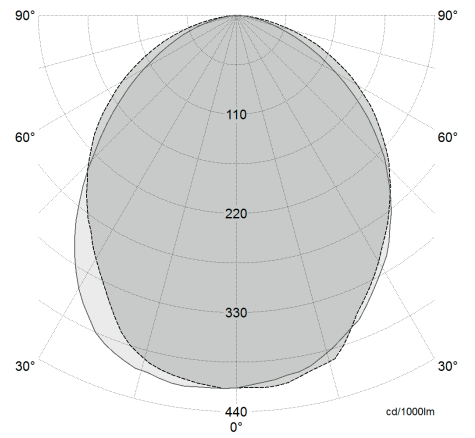
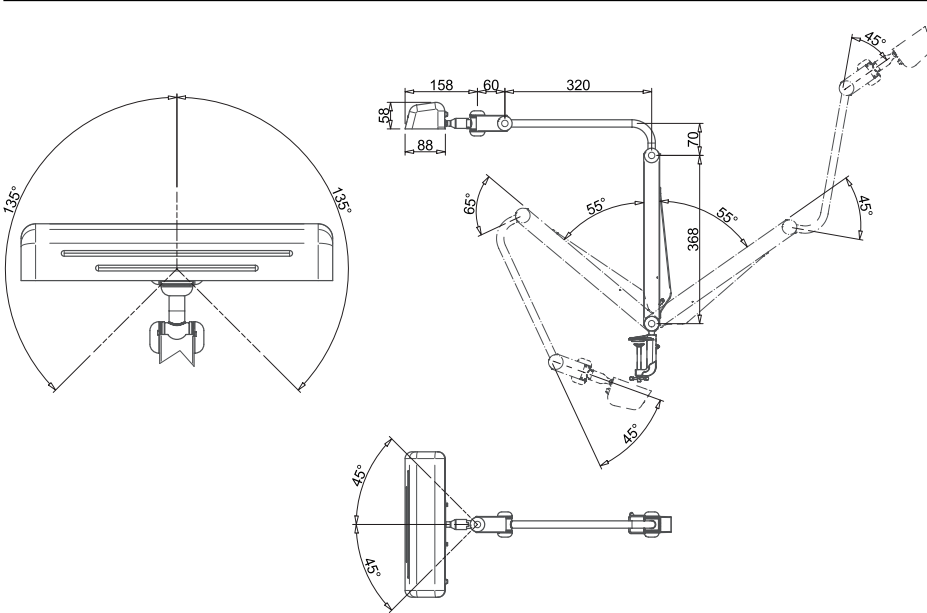




Gold LED

Le quattro file di LED rendono il modello Gold-LED particolarmente indicato per applicazioni dove viene richiesta una illuminazione diffusa e omogenea.

I LED utilizzati garantiscono un'ottima resa cromatica ed offrono una temperatura di colore pari a 6400K con possibilità di regolare l'intensità luminosa.





Gold LED

Il modello Gold-LED, grazie al braccio a snodi e alla forma rettangolare del riflettore è adatto all'utilizzo nel campo dell'orificeria e delle lavorazioni di precisione. Il dispositivo BRIGHT installato sulla lampada permette di regolare l'intensità luminosa.

Codice	Gold-LED
Potenza	20 W
Alimentazione	110-240 V
Illuminamento a 50 cm	2.800 Lux
Brillantezza	700 lm
Regolazione intensità	0,5%-100%
Temperatura di colore	6.500 K
Diametro del riflettore	320 x 88 mm
Movimento	3 Snodi
Vita del prodotto	50.000 ore
Grado IP	IP20
Classe	I
Cavo di alimentazione	H03 VVF 3X0.75 300 cm con presa Schuco
Fissaggio	Morsetto S/11 S/12 S/15
Indice Efficienza Energetica (IEE)	A



ACCESSORI



S11

S12

S15

CODICE PER ORDINE

Grigio Martellato	GOLD-LEDGM
Bianco Martellato	GOLD-LEDBM