



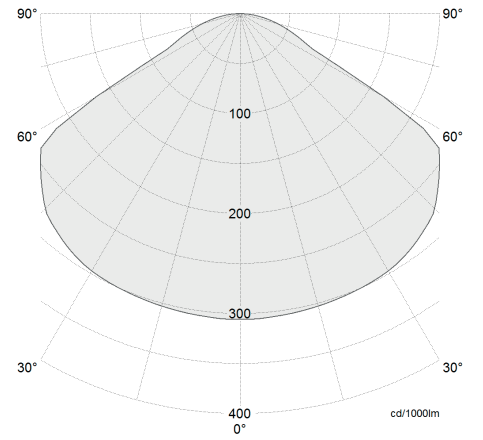
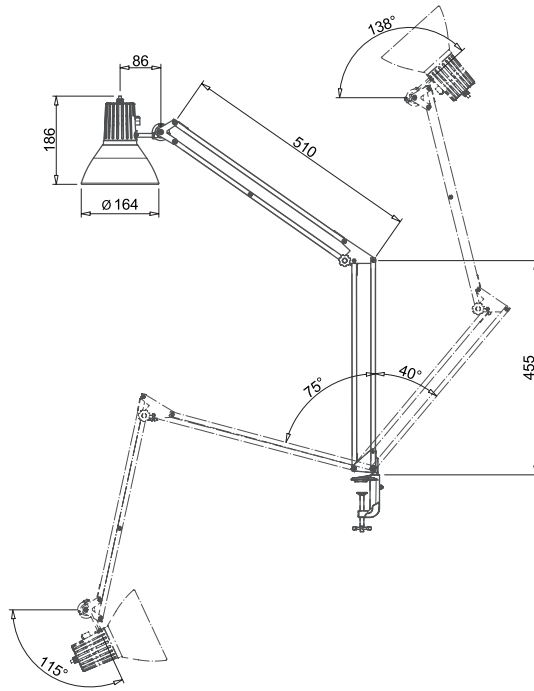
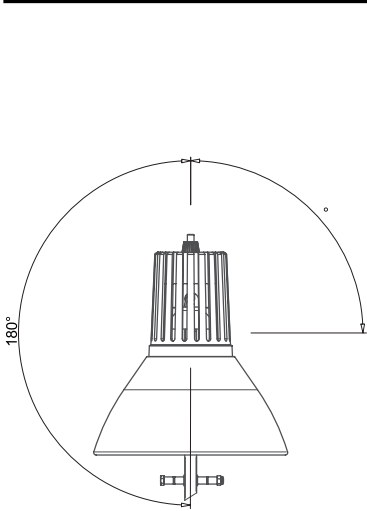
Mod. 10

Dal 1964, con oltre 500.000 unità vendute, il Mod. 10 continua a garantire a tecnici, designer, architetti e progettatori una luce intensa, chiara e riposante.

Sviluppato su un progetto del 1964 di Gaetano Longoni, il Mod. 10 è rimasto da allora pressoché invariato. Il riflettore, inizialmente in un unico elemento di alluminio è stato sostituito da due componenti: un riflettore inferiore in ferro tornito con bordino di finitura e una calotta superiore in nylon caricata a fibra di vetro. Dopo oltre 50 anni e 500.000 unità vendute, la lampada è ancora disponibile per servire i bisogni di tecnici, designer, architetti e progettatori garantendo una luce intensa chiara e riposante. Il braccio a pantografo offre una manovrabilità notevole e permette una facile orientazione del prodotto.

La perfetta taratura delle molle consente la precisione del movimento senza ritorni. Due manopole poste ai lati del braccio consentono di regolare le frizioni. La struttura è in acciaio trafilato ed è provvisto di minuteria antisvitamento. Il prodotto è verniciato epossidicamente a forno.

Il prodotto è in classe I con terra di protezione e garantito dal marchio di qualità IMQ. Per usi in ambienti particolari è possibile applicare la gabbia di protezione per la sorgente luminosa.

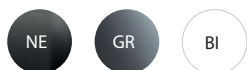




Mod. 10

Riflettore composto da una parte superiore in nylon caricato a fibra di vetro e da una parte inferiore in ferro tornito con bordino di finitura. Possibilità di utilizzo con lampadina a Led e a Incandescenza.

Codice	10
Potenza	60 W
Alimentazione	220-240 V
Attacco	E27
Diametro del riflettore	160 mm
Movimento	braccio a pantografo
Grado IP	IP20
Classe	I
Cavo di alimentazione	H03 VVF 3X0.75 170 cm con SPINA ITALIA 2P + T 10A
Fissaggio	Morsetto s/11 s/12 s/15 / base pesante



ACCESSORI



S11

S12

S15

RL

BASEPE

GP

CODICE PER ORDINE

Nero Lucido	10NE
Grigio Lucido	10GR
Bianco Lucido	10BI