

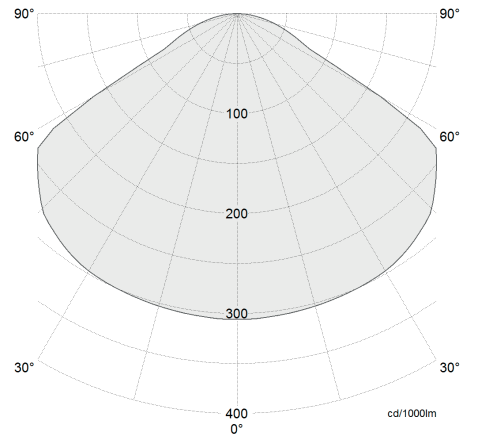
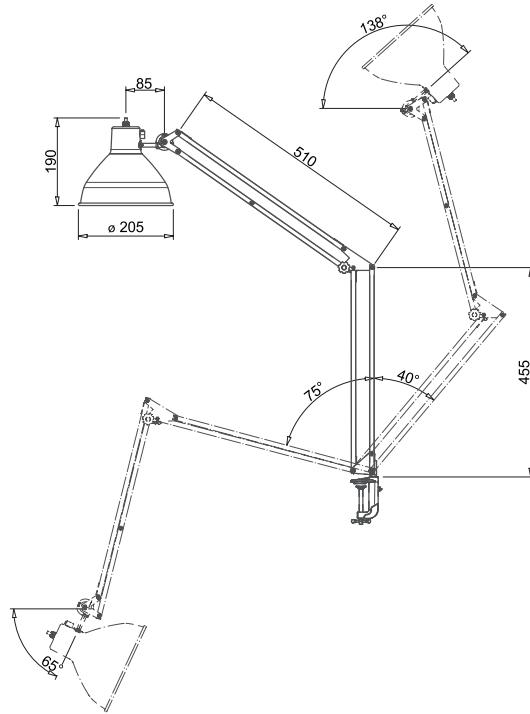
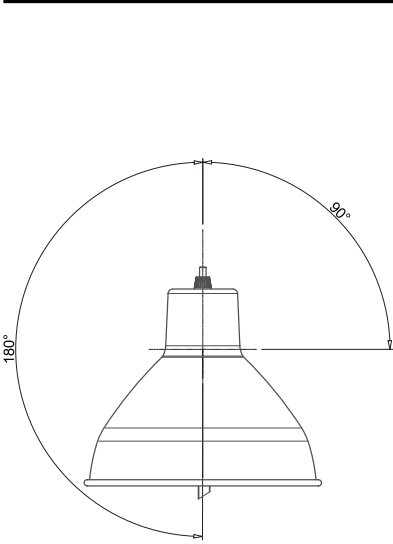


Mod. 80

In occasione degli 80 anni di attività, RIMSA ha deciso di proporre una rivisitazione del prodotto più rappresentativo della azienda, il Mod.10 al suo apogeo meccanico ed estetico.

Laddove il modello originale ha, per decenni, fatto luce e chiarezza sui banchi di generazioni di sviluppatori, ingegneri e meccanici, che hanno dato al mondo centinaia di prodotti familiari, questa rivisitazione in chiave urban industrial si propone di offrire una soluzione solida ed affidabile ai nuovi inventori che ricercano qualità, tradizione e stile.

Le speciali finiture gommate nei colori nero e grigio, esclusive di questa lampada, infondono eleganza e contemporaneità al prodotto. Un dettaglio degno di nota è lo scodellino dello snodo in acciaio, tranciato nello stampo originale del 1946 costruito dal fondatore e recante la dicitura: "Brevetti Longoni".





Mod. 80

La cura dell'elemento estetico in questo prodotto ne suggerisce l'uso in ufficio. La speciale vernice gommata rende la lampada elegante senza farle perdere la natura industriale.

Codice	80
Potenza	60 W
Alimentazione	220-240 V
Attacco	E27
Diametro del riflettore	205 mm
Movimento	braccio a pantografo
Grado IP	IP20
Classe	I
Cavo di alimentazione	170 cm in uscita con spina 2P+T 10A
Fissaggio	Morsetto s/11 s/12 s/15 / base pesante



ACCESSORI



S11

S12

S15

RL

BASEPE

CODICE PER ORDINE

Nero Gommato	80NG
Grigio Martellato	80GM