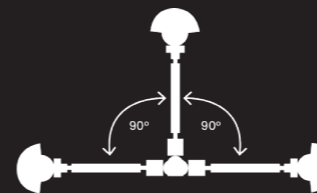
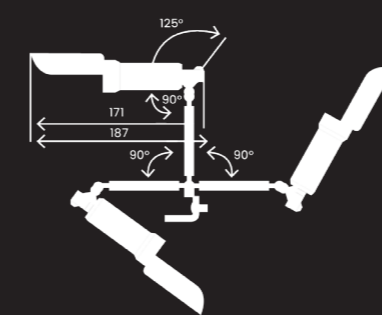


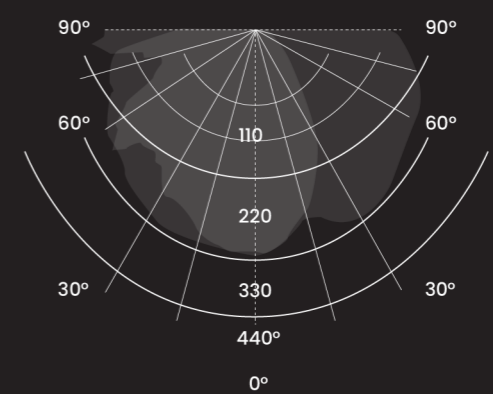
Potenza	25 W	25 W
Alimentazione	24 V	24 V
Attacco	E14	E14
Dimensioni del Riflettore	30 mm	30 mm
Movimento	1 asta 100mm con snodo	1 asta 100mm con snodo
Grado IP	IP20	IP20
Classe	III	III
Cavo di Alimentazione	Sez 2 x 0,75 mm con 100 cm in uscita senza spina (24v)	Sez 2 x 0,75 mm con 100 cm in uscita senza spina (24v)
Fissaggio	Forcella	Calamita
Colorazioni	Nero	Nero
Codice per Ordine	MC1	MCICAL



CODICE PER ORDINE

MC1

MCICAL Con calamita



Ideale dove è necessario un punto luce di piccole dimensioni, si dimostra un'ottima compagna di trapani a colonna, macchine operatrici, macchine da cucire e per l'illuminazione di opere d'arte.

MC1