



La cura dell'elemento estetico in questo prodotto ne suggerisce l'uso in ufficio. La speciale vernice gommata rende la lampada elegante senza farle perdere la natura industriale.

Mod.80

ACCESSORI



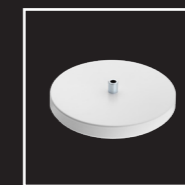
S11



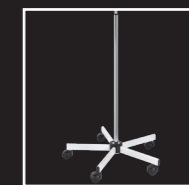
S12MED



S15

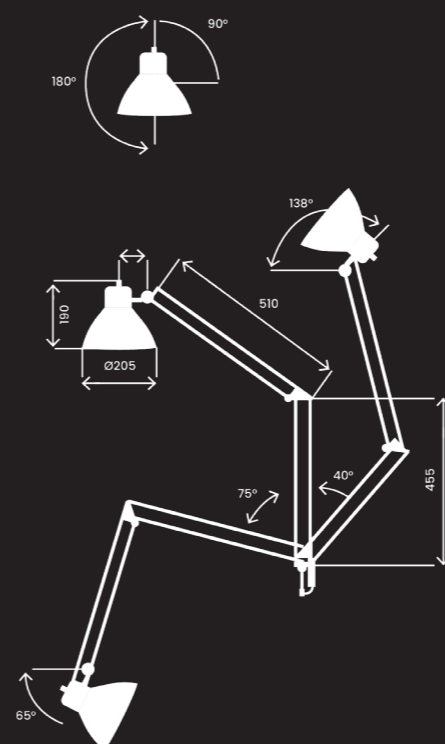


BASEPE



RL

Potenza	60 W
Alimentazione	220-240 V
Attacco	E27 / tipo P45 85mm
Diametro del Riflettore	205 mm
Movimento	Braccio a pantografo
Grado IP	IP20
Classe	I
Cavo di alimentazione	170 cm in uscita con spina 2P+T 10A
Fissaggio	Morsetto S11 / S12MED / S15 / BASE PESANTE / RL
Colorazioni	Nero Gommato
Codice per Ordine	80NG



CODICE PER ORDINE

80NG

NG Nero gommato

