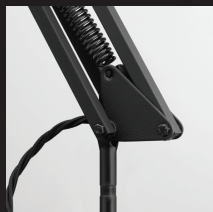




REALTÀ AUMENTATA
MODELLO 3D



La cura dell'elemento estetico in questo prodotto ne suggerisce l'uso in ufficio. La speciale vernice gommata rende la lampada elegante senza farle perdere la natura industriale.

Mod.80

ACCESSORI



S11



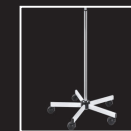
S12



S15

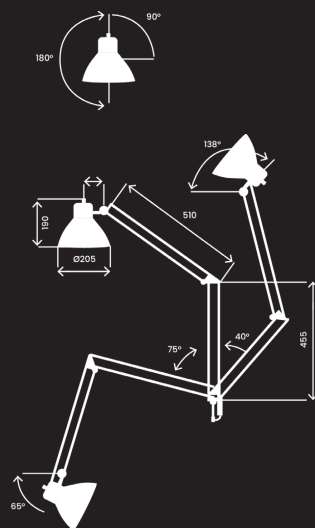


BASEPE



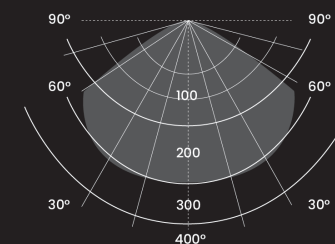
RL

Potenza	60 W (max)
Alimentazione	220-240 V
Attacco	E27 / tipo P45 85mm
Diametro del Riflettore	205 mm
Movimento	Braccio a pantografo
Grado IP	IP20
Classe	I
Fissaggio	Morsetto S11, S12, S15, BASE PESANTE, RL
Colorazioni	Nero Gommato
Codice per Ordine	80NG
Cavo di alimentazione	170 cm in uscita con spina tipo C (europea a due poli) - su richiesta tipo G (britannica a tre poli)



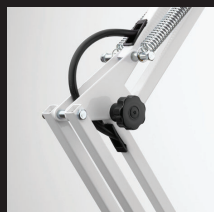
CODICE PER ORDINE

NG **80NG**
Nero Gommato





REALTÀ AUMENTATA
MODELLO 3D



Riflettore composto da una parte superiore in nylon caricato a fibra di vetro e da una parte inferiore in ferro tornito con bordino di finitura. Possibilità di utilizzo con lampadina a Led e a Incandescenza.

Mod.10

ACCESSORI



S11



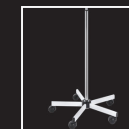
S12



S15



BASEPE



RL



GP

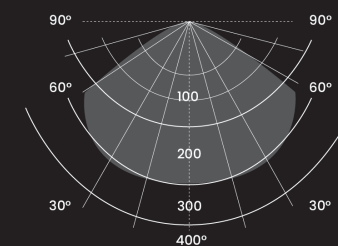
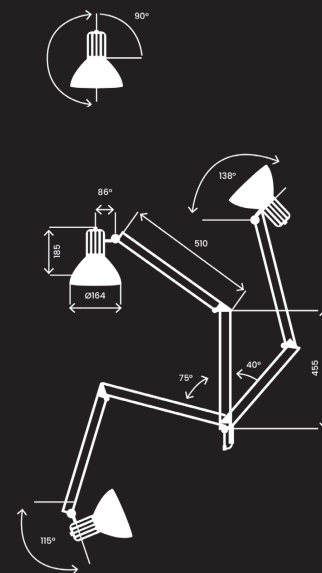
Potenza	60 W (max)
Alimentazione	220-240 V
Attacco	E27 / tipo P45 85mm
Diametro del Riflettore	160 mm
Movimento	Braccio a pantografo
Grado IP	IP20
Classe	I
Fissaggio	Morsetto S11, S12, S15, BASE PESANTE, RL
Colorazioni	Nero Lucido, Grigio Lucido, Bianco Lucido
Codice per Ordine	10NE, 10GR, 10BI
Cavo di Alimentazione	170 cm in uscita con spina tipo C (europea a due poli) - su richiesta tipo G (britannica a tre poli)

CODICE PER ORDINE

NE 10NE
Nero lucido

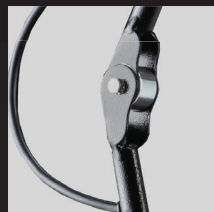
GR 10GR
Grigio lucido

BI 10BI
Bianco Lucido





REALTÀ AUMENTATA
MODELLO 3D



Utilizzabile con lampadine a LED e ad incandescenza, il prodotto è adatto ad ambienti di lavoro soggetti a forti vibrazioni o dove si richiede che il prodotto mantenga una posizione fissa. Per una più comoda movimentazione, sul riflettore è presente una impugnatura.

Mec103

ACCESSORI



S11*



AS2



GP

* l'accessorio richiede l'adattatore AS2

Potenza	60 W (max)
Alimentazione	220-240 V
Attacco	E27 / tipo P45 85mm
Diametro del Riflettore	160 mm
Movimento	1152 mm a 4 snodi compensati a frizione meccanica
Grado IP	IP20
Grado IK	IK04
Classe	I
Fissaggio	3 viti
Colorazioni	Nero Martellato
Codice per Ordine	MEC103NM
Cavo di Alimentazione	170 cm in uscita con spina tipo C (europea a due poli) - su richiesta tipo G (britannica a tre poli)



CODICE PER ORDINE

NM MEC103NM
Nero Martellato

