

REALTÀ AUMENTATA



Compatibile con dispositivi iOS

Il prodotto è sviluppato per offrire una luce a 4000K e ben si presta quindi ad un utilizzo in campo orafa. L'ampio riflettore rettangolare offre la possibilità di illuminare una ampia area di lavoro. Il braccio a pantografo ne permette una facile movimentazione.

**160-LED**

ACCESSORI



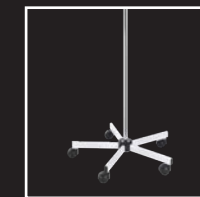
**S11**



**S12**

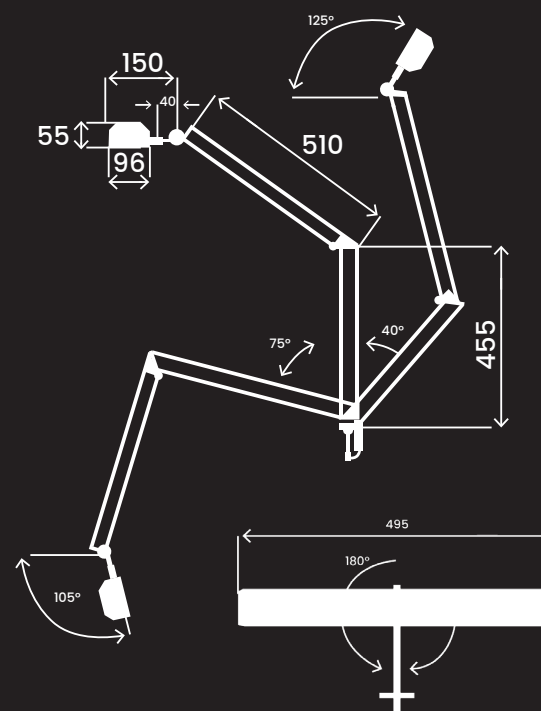


**S15**



**RL**

<b>Potenza</b>	13,7 W
<b>Alimentazione</b>	110-240 V
<b>Illuminamento a 50 cm</b>	1.800 lux
<b>Temperatura di colore</b>	4.000 K
<b>Dimensioni del Riflettore</b>	495 x 95 mm
<b>Diametro del campo luminoso</b>	800 x 650 mm
<b>Vita dei LED</b>	60,000 ore
<b>Movimento</b>	Pantografo
<b>Grado IP</b>	IP20
<b>Grado IK</b>	IK05
<b>Classe</b>	III
<b>Cavo di Alimentazione</b>	Trasformatore a spina con cavo AWG 2x21; spine tipo C (europea a due poli) - su richiesta tipo G (britannica a tre poli)
<b>Regolazione intensità luminosa</b>	5-100 %
<b>Fissaggio</b>	Morsetto S11, S12, S15, RL
<b>Colorazioni</b>	Grigio Martellato, Bianco Martellato
<b>Codice per Ordine</b>	160-LED-GM, 160-LED-BM



CODICE PER ORDINE

**GM** **160-LED-GM**  
**Grigio Martellato**

**BM** **160-LED-BM**  
**Bianco martellato**

