

ILLUMINAZIONE TECNICA DAL 1936



DAL 1936

RIMSA

DIAMO LUCE ALLE IDEE

- 1936** RIMSA, costituita da Palmino Longoni nel 1936, iniziò la sua storia come officina per la Riparazione di Macchine da Scrivere e Affini, da cui l'acronimo R.I.M.S.A.
- 1950** Il passaggio da bottega per le riparazioni a realtà produttiva avvenne negli anni '50, quando RIMSA si dedicò alla progettazione e allo sviluppo di lampade a pantografo. Lo sviluppo aziendale determinò l'ampliamento della gamma di articoli prodotti con l'introduzione di lampade con lente di ingrandimento e a luce fluorescente. RIMSA iniziò quindi ad affermarsi nel settore elettronico, orafa, odontotecnico ed industriale.
- 1980** Negli anni '80, RIMSA concentrò le proprie energie nel settore dell'illuminazione chirurgica e, nell'aprile 1983, l'Ente Fiera di Milano attribuì a RIMSA il primo riconoscimento per la progettazione di una lampada tipo scialitica a luce alogena.
- 1990** Le ricerche in ambito medicale proseguirono e nel marzo 1992 la Camera di Commercio di Milano conferì l'ambito attestato di qualificazione "Innovazione Tecnologica" per il progetto di lampada scialitica Stellare con forme aperte per sale operatorie a flussi laminari.
- 2000** Nel 2002, RIMSA sviluppò la prima lampada a LED al mondo per sala operatoria, quando questa tecnologia era ancora ad uno stato embrionale.
- 2023** Con il nuovo millennio, RIMSA ha deciso di effettuare grandi investimenti per il futuro per quello che riguarda le nuove tecnologie. Di fatto, grazie al dinamismo e all'originalità che la contraddistinguono, oltre ai processi di formazione e sviluppo del personale aziendale, RIMSA continua ad investire in infrastrutture e software, conferendo ai prodotti nuove vesti estetiche ma anche funzionali e tecniche.

L'azienda ha adottato un approccio alla digitalizzazione dei processi produttivi giungendo alla completa automatizzazione. Tale processo è ben evidente nel reparto di verniciatura che, a seguito dell'introduzione di un robot automatico, opera in maniera autonoma. L'azienda ha anche provveduto alla modernizzazione della logistica attraverso l'acquisto di magazzini verticali.

Senza dubbio, la digitalizzazione ha conferito a RIMSA una garanzia della continuità delle fasi lavorative e le ha consentito una riduzione di sprechi di tempo e risorse, operando in un'ottica di sviluppo sostenibile.

L'azienda è certificata ISO 9001, 13485 e 14001.



Guarda qui il nostro video corporate!

INDICE

Pagina

Personalizzazione	04
Canale YouTube	05
Progetti	05

 Serie Architettuale

AUDACE	10
MOD 10	12
MEC 103	14

 Serie Golia

ASK60-LED	16
050-LED	18
G-LED	20

 Serie Ciclope

188-LED	22
198-LED	24
L88-LED	26

 Serie Diana

176-LED	28
166-LED	30
GOLD-LED	32

 Serie Professionale

160-LED	34
----------------	----

 Plafoniere

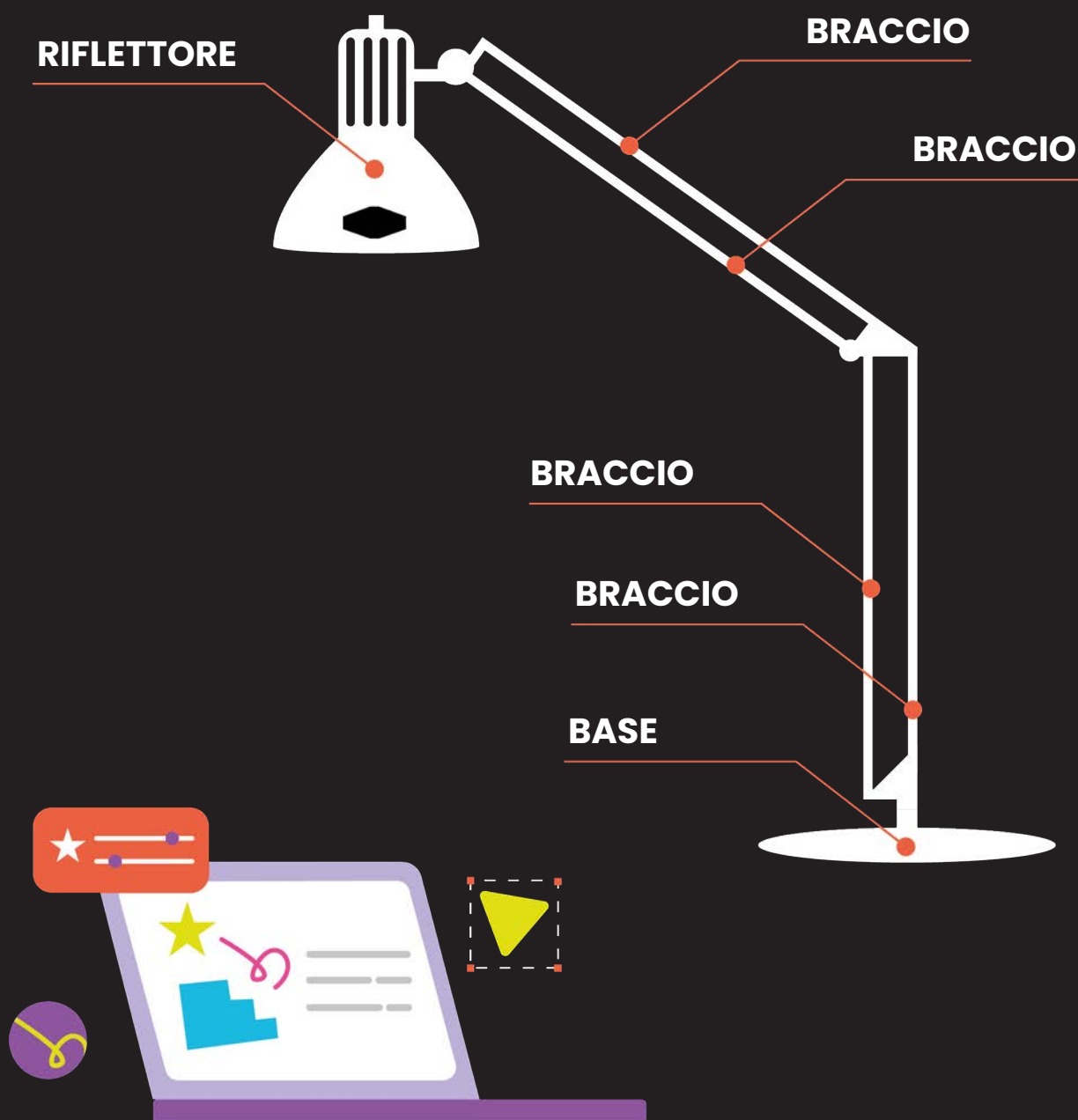
Cilindriche	36
Rettangolari	38

RIMSA

ESPRIMI IL TUO ESTRO CREATIVO

LE LAMPADE PERSONALIZZATE RIMSA
SONO DISPONIBILI IN TUTTO IL MONDO.
TUTTO CIÒ DI CUI HAI BISOGNO È UN'IDEA!

COSA PUOI PERSONALIZZARE?*



GIOCA CON I COLORI

*Contattaci a info@rimsa.it per definire i dettagli della personalizzazione e le condizioni di vendita.

Canale YouTube

Tecnologia

Per mostrare come lavoriamo e per offrire uno spaccato sulla meticolosa attenzione che dedichiamo a ogni dettaglio, abbiamo scelto di documentare ogni aspetto del nostro processo produttivo attraverso una serie di video.

Nella playlist dedicata potrete esplorare tutte le nostre lavorazioni, svolte in prima persona da Rimsa.

Ad esempio, potrete scoprire come verniciamo i nostri prodotti. Il reparto di verniciatura è dotato di un robot in grado di identificare autonomamente i pezzi da verniciare e, grazie ai suoi 7 assi, di raggiungere ogni superficie.

Nell'ottica di minimizzare il nostro impatto sull'ambiente, Rimsa impiega vernici a polvere, i cui scarti di produzione possono essere filtrati e riutilizzati al termine del ciclo di verniciatura.



Lampade industriali

Per presentare la nostra ampia selezione di lampade, abbiamo creato una playlist dedicata alle nostre principali serie industriali, incluse Golia, Ciclope e Diana, oltre alla nostra serie Architettuale.

Progetti

Accademia Cremonensis

A partire dagli anni '80, la rinomata Accademia Cremonensis ha scelto Mod 10 per illuminare i banchi da lavoro dei suoi aspiranti maestri liutai.

Per celebrare questa duratura collaborazione, abbiamo immortalato in un video come la stabilità e la durevolezza delle nostre lampade siano un alleato prezioso nella creazione manuale di capolavori unici.



Orticolario – Como

Nell'ambito dell'edizione 2022 di Orticolario, festival botanico di Como, Rimsa ha fornito 5 ALFA-LED resistenti all'acqua (IP-69) per completare l'installazione artistica "Alla ricerca di sé stessi", un labirinto di bambù studiato per produrre musica a seconda dell'interazione tra luce e piante.

L'installazione, progettata da Arianna Tomatis e Piergiorgio Ratti, ha vinto il contest internazionale "Spazi Creativi", e Rimsa è fiera di aver contribuito, tramite una fonte luminosa resistente ed affidabile, a completare il progetto.



PRODOTTI

SERIE ARCHITETTURALE



AUDACE PAG 10



MOD 10 PAG 12



MEC 103 PAG 14

SERIE GOLIA



ASK60-LED PAG 16



050-LED PAG 18



G-LED PAG 20

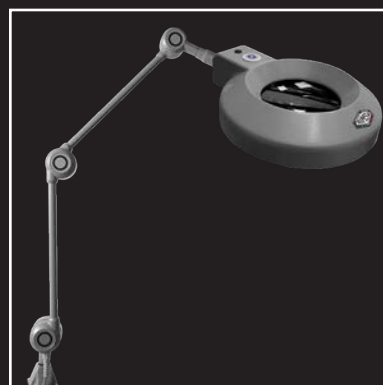
SERIE CICLOPE



188-LED PAG 22



198-LED PAG 24



L88-LED PAG 26

ACCESSORI



S11



S12



S15



AS2



AMG



KITB24RL

SERIE DIANA



176-LED PAG 28



166-LED PAG 30



GOLD-LED PAG 32

SERIE PROFESSIONALE

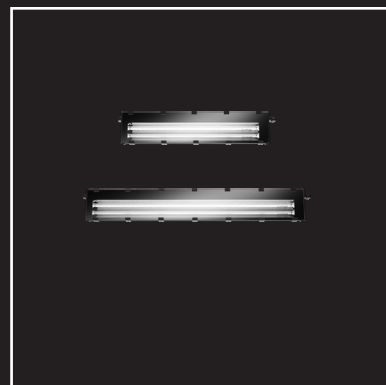


160-LED PAG 34

PLAFONIERE



CILINDRICHE PAG 36



RETTANGOLARI PAG 38



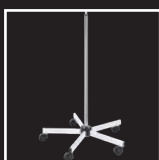
BASEPE



GP



C70 / C80



RL



S12MED

COLORI DISPONIBILI

-  **NM** NERO MARTELLATO
-  **GM** GRIGIO MARTELLATO
-  **BM** BIANCO MARTELLATO
-  **NG** NERO GOMMATO
-  **BI** BIANCO LUCIDO
-  **GR** GRIGIO LUCIDO
-  **NE** NERO LUCIDO
-  **GI** GIALLO OPACO

ICONE FUNZIONI



ECO



GOLIA



CE



IMQ



ENEC



LED



CODICE IP



CODICE IK



LENTE



DIMMER



TEMPERATURA DI COLORE



TEMPERATURA DI COLORE REGOLABILE

ICONE APPLICAZIONI



CNC



MECCANICA



BANCHI DA LAVORO



CATENA DI PRODUZIONE



ASSEMBLAGGIO



ISPEZIONE



UFFICIO



SARTORIA



OREFICERIA



ARTE

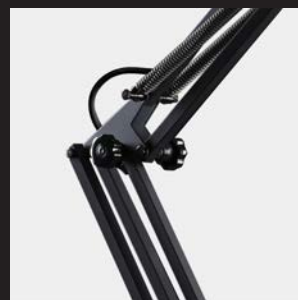


AGROALIMENTARI



MEDICALE

BROCHURE AUDACE



Lampada LED con regolazione dell'intensità luminosa e cambio della temperatura di colore.

Le linee rigorose del suo design la avvicinano alla architettura della terra da dove trae origine, i materiali la rendono resiliente davanti alle sfide quotidiane, mentre la tecnologia sviluppata per questa lampada trasforma Audace nell'alleato più affidabile di ogni progetto.

AUDACE

ACCESSORI



S11



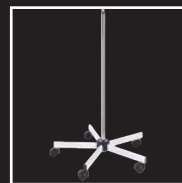
S12



S15

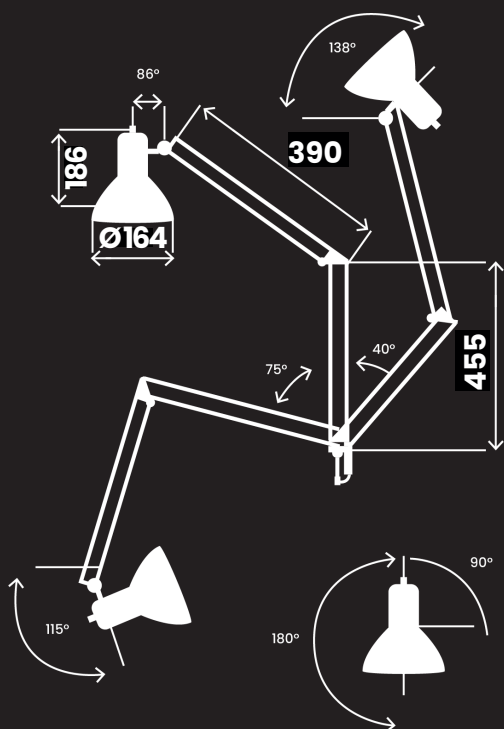


BASEPE



RL

	AUDACE	AUDACE ON/OFF
Potenza	12,7 W	12,7 W
Temperatura di colore	da 2.500 a 5.000 K	3.500 K
Indice di resa cromatica (CRI)	95 Ra	95 Ra
Illuminamento a 50 cm	1800 lux	1800 lux
Regolazione intensità (Dimmer)	20-100 %	no dimmer - intensità max
Alimentazione	110-240 V	110-240 V
Diametro del riflettore	160 mm	160 mm
Vita dei LED	50.000 ore	50.000 ore
Movimento	Braccio a pantografo	Braccio a pantografo
Grado IP	IP20	IP20
Classe	III	III
Colore	Nero, bianco, giallo	Nero, bianco, giallo
Codice per ordine	AUDACE-NE, AUDACE-BI AUDACE-GI	AUDACE-IO-NE, AUDACE-IO-BI AUDACE-IO-GI
Accessori	S11, S12, S15, Base pesante, RL	
Cavi di alimentazione	200 cm con spina tipo C (europea a due poli) - su richiesta tipo G (britannica a tre poli) o tipo A (americana a 2 poli)	



NE

AUDACE-NE, AUDACE-IO-NE

Nero lucido

BI

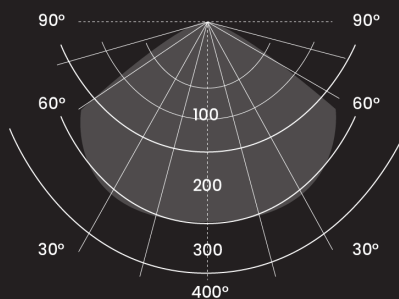
AUDACE-BI, AUDACE-IO-BI

Bianco lucido

GI

AUDACE-GI, AUDACE-IO-GI

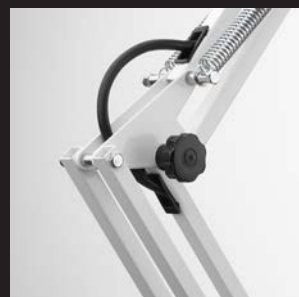
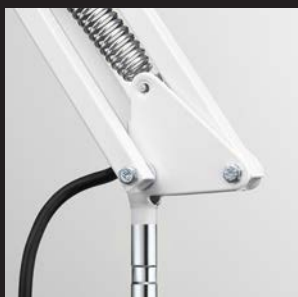
Giallo opaco



REALTÀ AUMENTATA



Compatibile con dispositivi iOS



Riflettore composto da una parte superiore in nylon caricato a fibra di vetro e da una parte inferiore in ferro tornito con bordino di finitura. Possibilità di utilizzo con lampadina a LED e a incandescenza.

MOD 10

ACCESSORI



S11



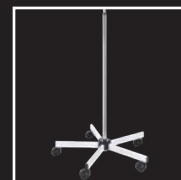
S12



S15



BASEPE

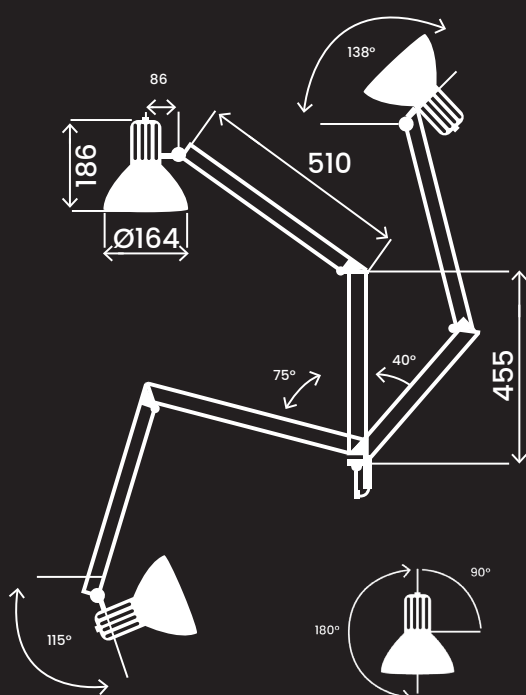


RL



GP

Potenza	60 W (max)
Alimentazione	220-240 V
Attacco	E27 / tipo P45 85mm
Diametro del riflettore	160 mm
Movimento	Braccio a pantografo
Grado IP	IP20
Classe	I
Fissaggio	Morsetto S11, S12, S15, BASE PESANTE, RL
Colorazioni	Nero lucido, Grigio lucido, Bianco lucido
Codice per ordine	10NE, 10GR, 10BI
Cavo di alimentazione	170 cm in uscita con spina tipo C (europea a due poli) - su richiesta tipo G (britannica a tre poli)

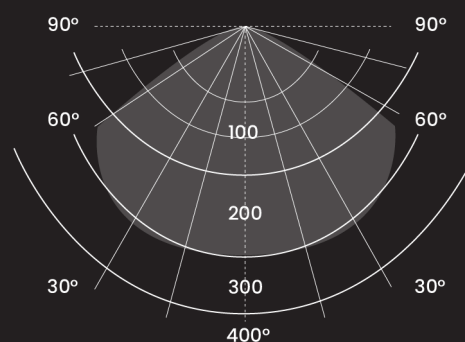


CODICE PER ORDINE

NE **10NE**
Nero lucido

GR **10GR**
Grigio lucido

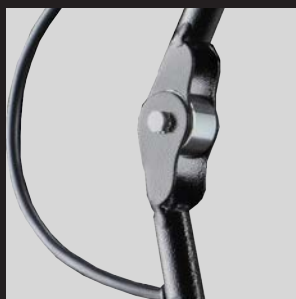
BI **10BI**
Bianco lucido



REALTÀ AUMENTATA



Compatibile con dispositivi iOS



Utilizzabile con lampadine a LED e ad incandescenza, il prodotto è adatto ad ambienti di lavoro soggetti a forti vibrazioni o dove si richiede che il prodotto mantenga una posizione fissa. Per una più comoda movimentazione, sul riflettore è presente un'impugnatura.

MEC 103

ACCESSORI



S11*



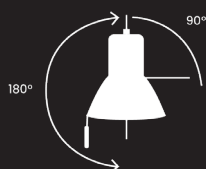
AS2



GP

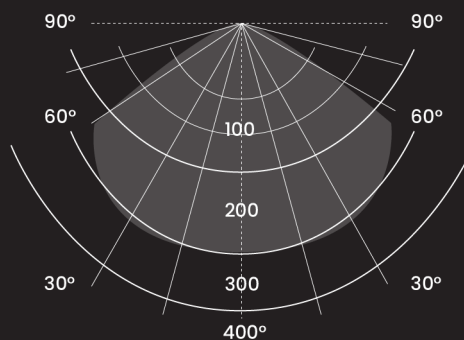
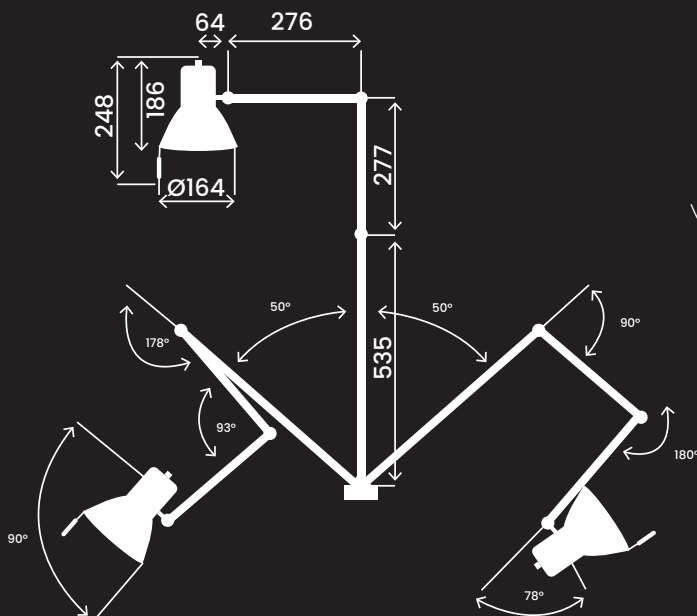
*richiede l'adattatore AS2

Potenza	60 W (max)
Alimentazione	220-240 V
Attacco	E27 / tipo P45 85mm
Diametro del riflettore	160 mm
Movimento	1152 mm a 4 snodi compensati a frizione meccanica
Grado IP	IP20
Grado IK	IK04
Classe	I
Fissaggio	3 viti
Colorazioni	Nero martellato
Codice per ordine	MEC103NM
Cavo di alimentazione	170 cm in uscita con spina tipo C (europea a due poli) - su richiesta tipo G (britannica a tre poli)



CODICE PER ORDINE

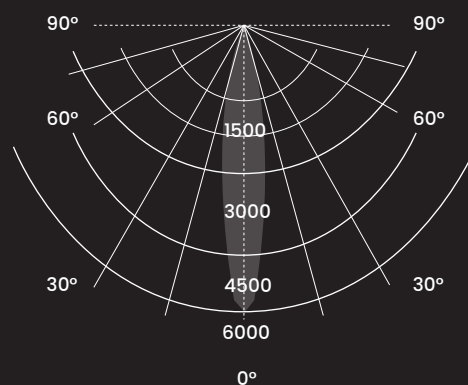
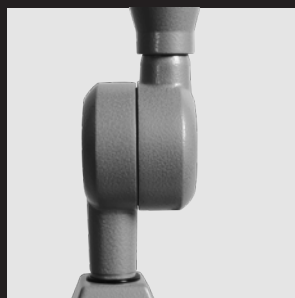
NM **MEC103NM**
Nero martellato



REALTÀ AUMENTATA



Compatibile con dispositivi iOS



Adatta per applicazioni dove è richiesto un punto luce con illuminazione chiara ed intensa, luce fredda, resistenza alle vibrazioni e una lunga durata di funzionamento. Consigliata per macchine utensili.

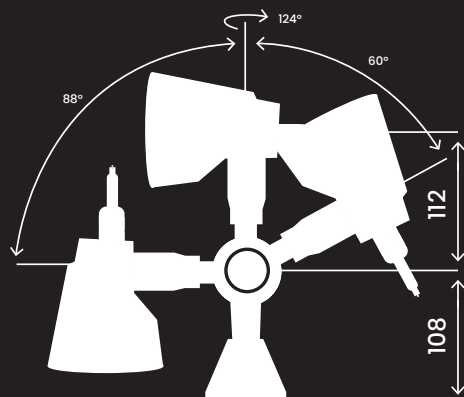
ASK60-LED

ACCESSORI



C70

Potenza	8 W
Alimentazione	12- 24 V ca/cc
Illuminamento a 50 cm	30.000 Lux
Temperatura di colore	5.000 K
Diametro del riflettore	90 mm
Diametro del campo luminoso	190 mm
Vita dei LED	60.000 ore
Indice di resa cromatica (CRI)	87 Ra
Flusso luminoso	550 lm
Movimento	Riflettore + 1 snodo
Grado IP	IP 68
Grado IK	IK 05
Classe	III
Cavo di alimentazione	H05 RN-F 2X1 2 m (senza spina)
Fissaggio	4 viti su basetta
Colorazioni	Grigio martellato
Codice per ordine	ASK60-LED-BT



CODICE PER ORDINE



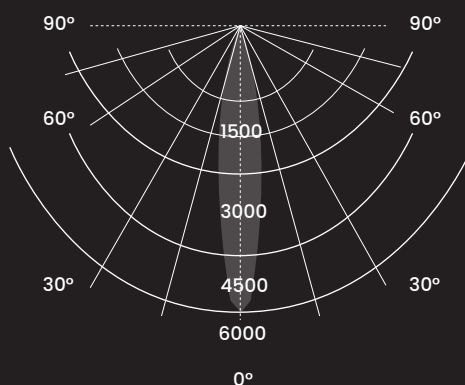
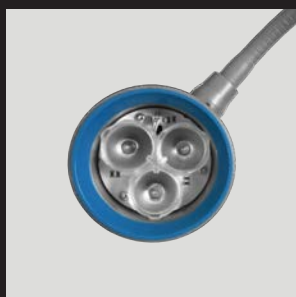
BASSA TENSIONE:
ASK60-LED-BT
Grigio martellato



REALTÀ AUMENTATA



Compatibile con dispositivi iOS



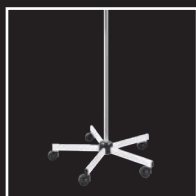
Il modello è indicato per un utilizzo su macchine: la struttura del braccio e la sua flessibilità permettono massima libertà di movimento.

050-LED

ACCESSORI



S11*



RL*



AMG



C80



KITB24RL

*richiede
l'adattatore
AMG

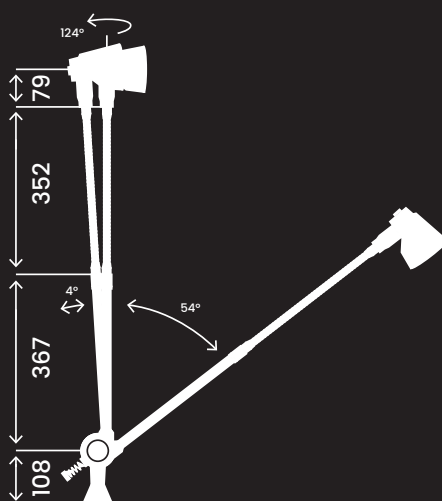
	tensione regolare	bassa tensione
Potenza	8 W	8 W
Alimentazione	110-240 V	12-24 V ca/cc
Illuminamento a 50 cm	30.000 Lux	30.000 Lux
Temperatura di colore	5.000 K	5.000 K
Diametro del riflettore	90 mm	90 mm
Diametro del campo luminoso	190 mm	190 mm
Vita dei LED	60.000 ore	60.000 ore
Indice di resa cromatica (CRI)	87 Ra	87 Ra
Flusso luminoso	550 lm	550 lm
Movimento	Riflettore + braccio flessibile + 1 snodo	Riflettore + braccio flessibile + 1 snodo
Grado IP	IP 66	IP 66
Grado IK	IK 05	IK 05
Classe	III	III
Cavo di alimentazione	Trasformatore a spina con cavo AWG 2x21; spine tipo C (europea a due poli) - su richiesta tipo G (britannica a tre poli)	AWG 2x21
Fissaggio	4 viti su basetta	4 viti su basetta
Colorazioni	Grigio martellato	Grigio martellato
Codice per ordine	050-LED-TR	050-LED-BT

GM Grigio martellato

CODICE PER ORDINE

BASSA TENSIONE:
050-LED-BT

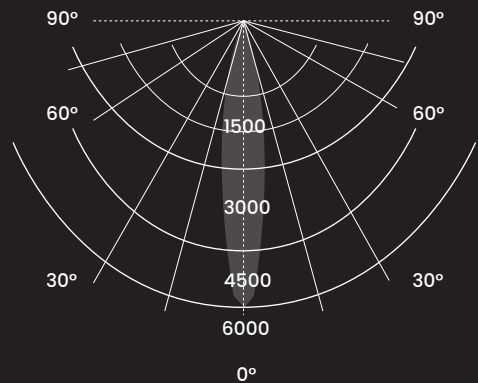
TENSIONE REGOLARE:
050-LED-TR



REALTÀ AUMENTATA



Compatibile con dispositivi iOS



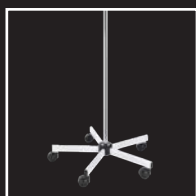
Consigliata in circostanze dove l'operatore è impegnato in lavorazioni di grossi pezzi o dove si richiede lo spostamento ad ampio raggio della fonte di illuminamento.

G-LED

ACCESSORI



S11*



RL*



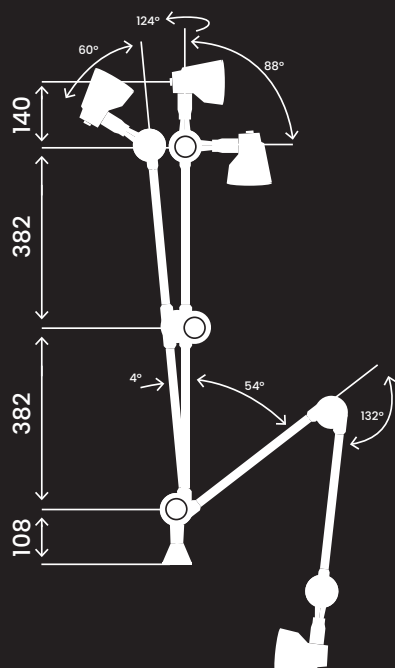
AMG



KITB24RL

*richiede
l'adattatore AMG

	tensione regolare	bassa tensione
Potenza	8 W	8 W
Alimentazione	110-240 V	12-24 V ca/cc
Illuminamento a 50 cm	30.000 lux	30.000 lux
Temperatura di colore	5.000 K	5.000 K
Diametro del riflettore	90 mm	90 mm
Diametro del campo luminoso	190 mm	190 mm
Vita dei LED	60.000 ore	60.000 ore
Indice di resa cromatica (CRI)	87 Ra	87 Ra
Flusso luminoso	550 lm	550 lm
Movimento	Riflettore + 3 snodi	Riflettore + 3 snodi
Grado IP	IP 66	IP 66
Grado IK	IK 05	IK 05
Classe	III	III
Cavo di alimentazione	Trasformatore a spina con cavo AWG 2x21; spine tipo C (europea a due poli) - su richiesta tipo G (britannica a tre poli)	AWG 2x21
Fissaggio	4 viti su basetta	4 viti su basetta
Colorazioni	Grigio martellato	Grigio martellato
Codice per ordine	G-LED-TR	G-LED-BT



GM Grigio martellato

CODICE PER ORDINE

BASSA TENSIONE:
G-LED-BT

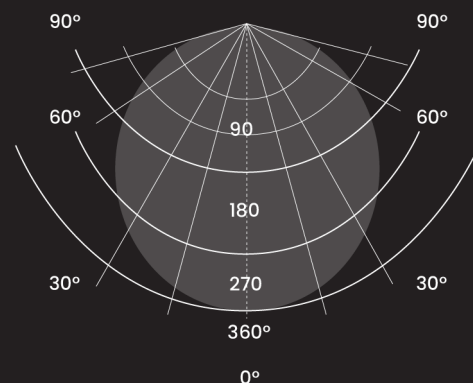
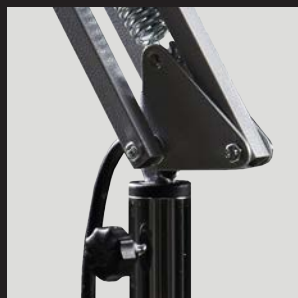
TENSIONE REGOLARE:
G-LED-TR



REALTÀ AUMENTATA



Compatibile con dispositivi iOS



Modello particolarmente indicato per i lavori di precisione come controllo qualità, controllo di circuiti stampati o per la costruzione di stampe; in ambito grafico per il controllo di stampe e litografie ed in ambito privato per modellismo, cucito, filatelia o lettura.

188-LED

ACCESSORI



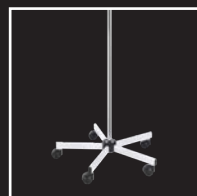
S11



S12



S15

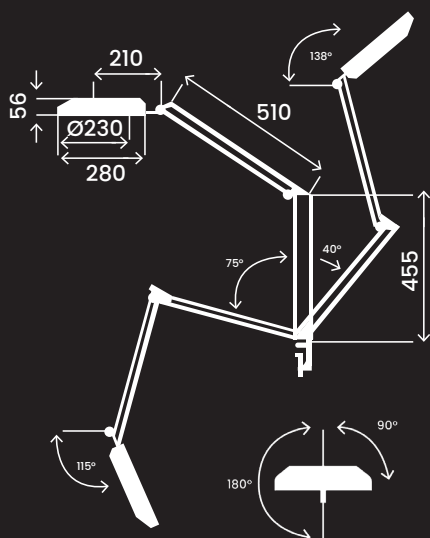


RL



KITB24RL

Potenza	13,7 W
Alimentazione	110-240 V
Illuminamento a 50 cm	2.250 lux
Regolazione intensità (Dimmer)	5-100 %
Diottrie / potere di ingrandimento*	3 / 1.75x
Temperatura di colore	4.000 K
Diametro del riflettore	230 mm
Diametro del campo luminoso	700 mm
Vita dei LED	60.000 ore
Indice di resa cromatica (CRI)	94 Ra
Flusso luminoso	2200 lm
Movimento	Riflettore + braccio a pantografo con molla
Grado IP	IP20
Grado IK	IK03
Classe	III
Cavo di alimentazione	Trasformatore a spina con cavo AWG 2x21; spine tipo C (europea a due poli) - su richiesta tipo G (britannica a tre poli)
Fissaggio	Morsetto S11, S12, S15, RL
Colorazioni	Grigio martellato, Bianco martellato
Codice per ordine	188-LED-GM, 188-LED-BM

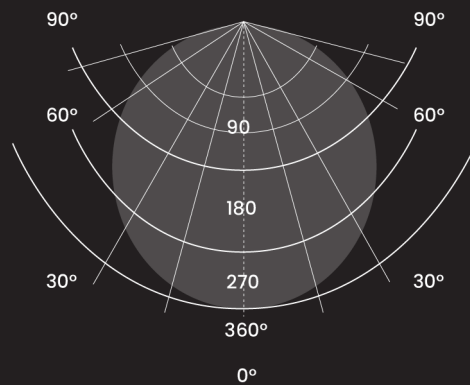


CODICE PER ORDINE

GM 188-LED-GM
Grigio martellato

BM 188-LED-BM
Bianco martellato

*disponibile con lente a 5 diottrie, con supplemento



Il modello si presenta particolarmente indicato per un uso su scrivania date le ridotte dimensioni del braccio. Le molle, appositamente sviluppate, garantiscono stabilità in ogni posizione.

198-LED

ACCESSORI



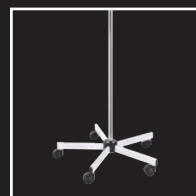
S11



S12



S15



RL

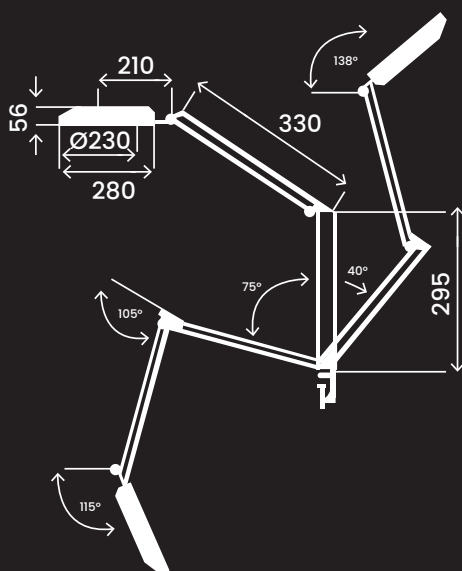


BASEPE



KITB24RL

Potenza	13,7 W
Alimentazione	110-240 V
Illuminamento a 50 cm	2.250 lux
Regolazione intensità (Dimmer)	5-100 %
Diottrie / potere di ingrandimento	3 / 1.75x
Temperatura di colore	4.000 K
Diametro del riflettore	230 mm
Diametro del campo luminoso	700 mm
Vita dei LED	60.000 ore
Indice di resa cromatica (CRI)	94 Ra
Flusso luminoso	2200 lm
Movimento	Riflettore + braccio a pantografo con molla
Grado IP	IP20
Grado IK	IK03
Classe	III
Cavo di alimentazione	Trasformatore a spina con cavo AWG 2x21; spine tipo C (europea a due poli) - su richiesta tipo G (britannica a tre poli)
Fissaggio	Morsetto S11, S12, S15, BASE PESANTE, RL
Colorazioni	Grigio martellato, Bianco martellato
Codice per ordine	198-LED-GM, 198-LED-BM

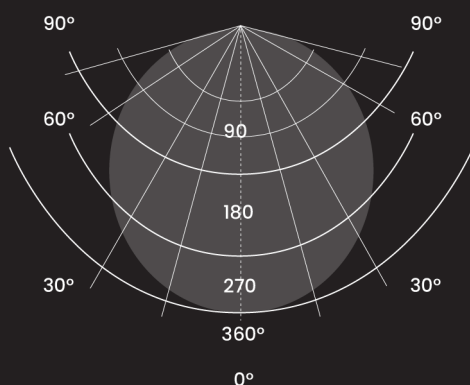
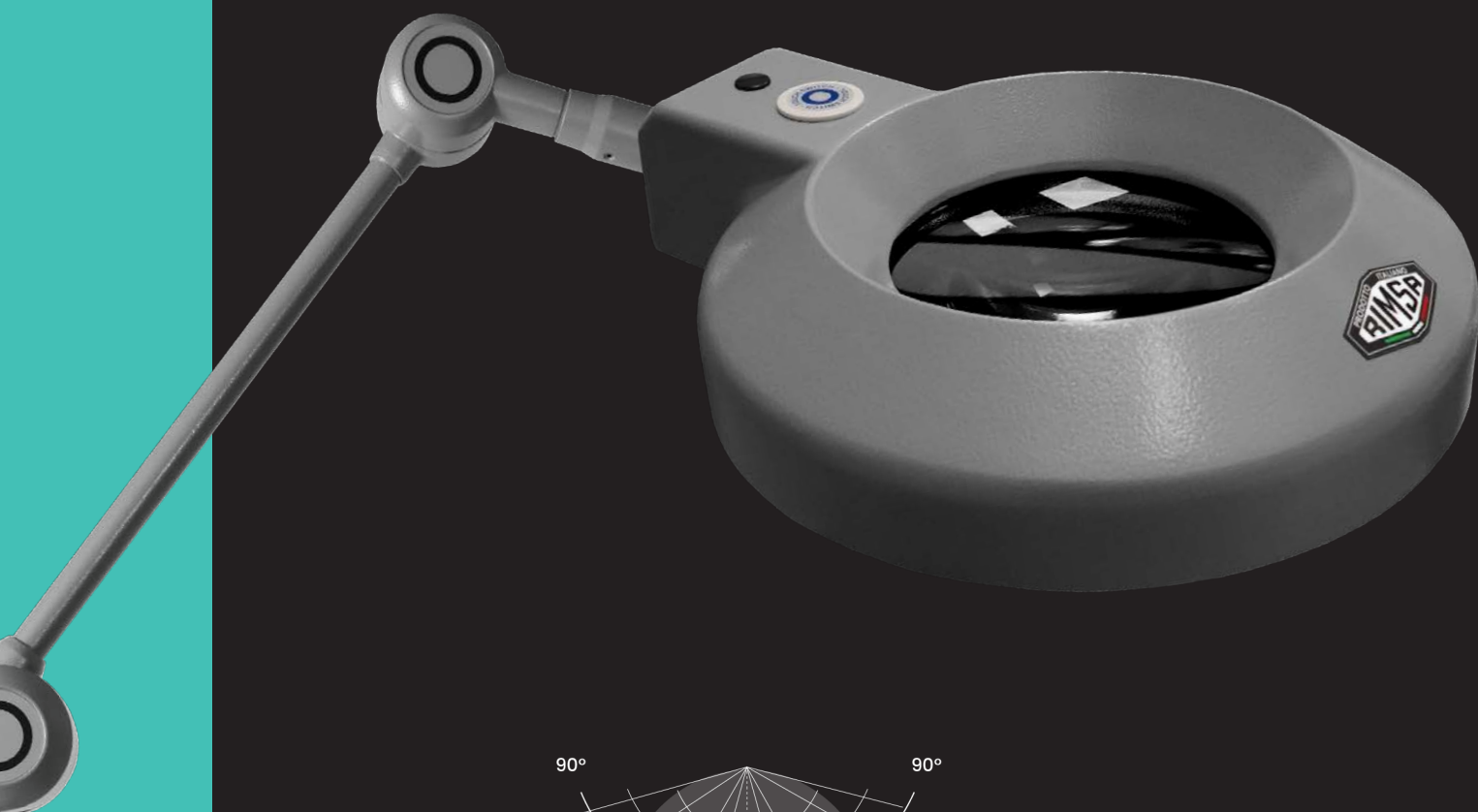


CODICE PER ORDINE

GM **198-LED-GM**
Grigio martellato

BM **198-LED-BM**
Bianco martellato





Il modello L88-LED, grazie al braccio a snodi, permette di mantenere fissa la posizione di utilizzo, in presenza di forti vibrazioni o sollecitazioni. Per la sua struttura, il prodotto risulta particolarmente indicato in ambito industriale.

L88-LED

ACCESSORI



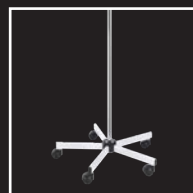
S11



S12MED



S15

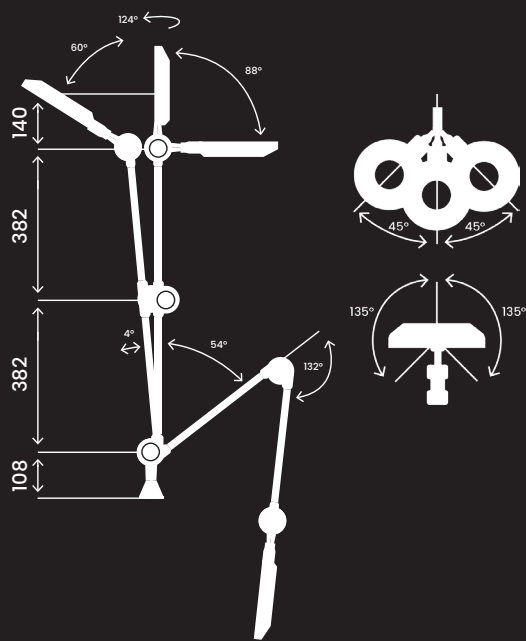


RL



KITB24RL

Potenza	13,7 W
Alimentazione	110-240 V
Illuminamento a 50 cm	2.250 lux
Regolazione intensità (Dimmer)	5-100 %
Diottrie / potere di ingrandimento	3 / 1.75x
Temperatura di colore	4.000 K
Diametro del riflettore	230 mm
Diametro del campo luminoso	700 mm
Vita dei LED	60.000 ore
Indice di resa cromatica (CRI)	94 Ra
Flusso luminoso	2200 lm
Movimento	Braccio a snodi
Grado IP	IP20
Grado IK	IK03
Classe	III
Cavo di alimentazione	Trasformatore a spina con cavo AWG 2x21; spine tipo C (europea a due poli) - su richiesta tipo G (britannica a tre poli)
Fissaggio	Morsetto S11, S12MED, S15, RL
Colorazioni	Grigio martellato, Bianco martellato
Codice per ordine	L88-LED-GM, L88-LED-BM



CODICE PER ORDINE

GM **L88-LED-GM**
Grigio martellato

BM **L88-LED-BM**
Bianco martellato





CODICE PER ORDINE

GM **176-LED-GM**
Grigio martellato

BM **176-LED-BM**
Bianco martellato



Considerate le ridotte dimensioni del braccio, il prodotto è particolarmente indicato per un uso su scrivania; la possibilità di fissaggio su base da tavolo rende il modello un articolo elegante e piacevole alla vista.

176-LED

ACCESSORI



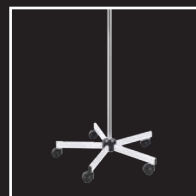
S11



S12



S15



RL

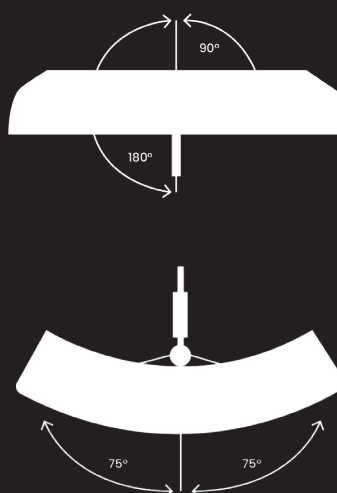
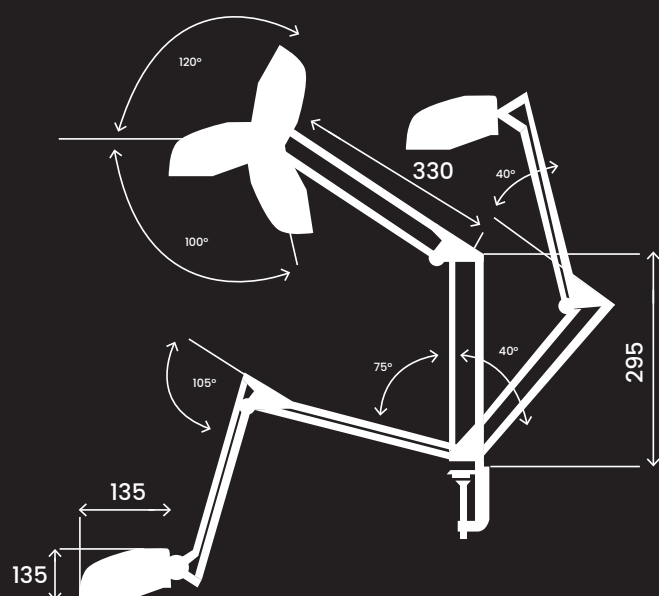


BASEPE



KITB24RL

Potenza	13,7 W
Alimentazione	110-240 V
Illuminamento a 50cm	1.800 lux
Regolazione intensità luminosa	5-100 %
Temperatura di colore	4.000 K
Larghezza del riflettore	400 mm
Diametro del campo luminoso	700 x 650 mm
Vita dei LED	60.000 ore
Indice di resa cromatica (CRI)	94 Ra
Flusso luminoso	2200 lm
Movimento	Riflettore + braccio a pantografo con molla
Grado IP	IP20
Grado IK	IK05
Classe	III
Cavo di alimentazione	Trasformatore a spina con cavo AWG 2x21; spine tipo C (euro-pea a due poli) - su richiesta tipo G (britannica a tre poli)
Fissaggio	Morsetto S11, S12, S15, RL, BASEPE
Colorazioni	Grigio martellato, Bianco martellato
Codice per ordine	176-LED-GM, 176-LED-BM



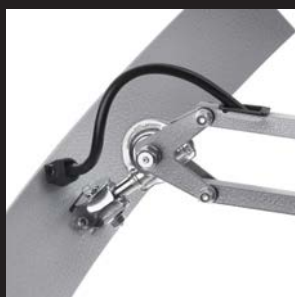
CODICE PER ORDINE

GM

166-LED-GM
Grigio martellato

BM

166-LED-BM
Bianco martellato



REALTÀ AUMENTATA



Compatibile con dispositivi iOS



La particolare forma del riflettore offre una risposta illuminotecnica ad un vasto pubblico che, alla ricerca di un punto luce, non si accontenta di una forma rotonda o rettangolare. Il braccio a pantografo garantisce un'ampia ed affidabile movimentazione.

166-LED

ACCESSORI



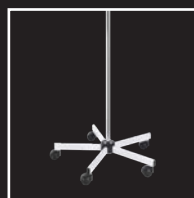
S11



S12



S15

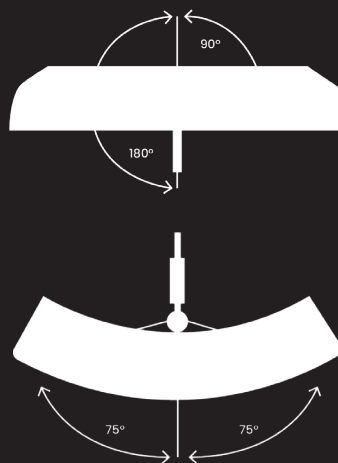
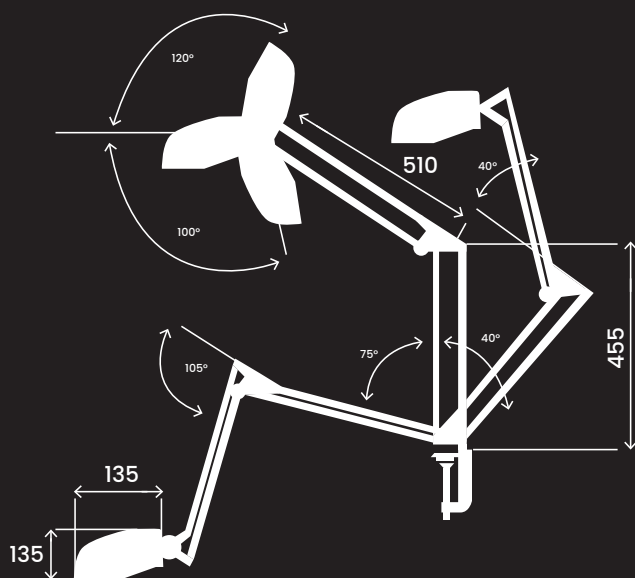


RL



KITB24RL

Potenza	13,7 W
Alimentazione	110-240 V
Illuminamento a 50cm	1.800 lux
Regolazione intensità luminosa	5-100 %
Temperatura di colore	4.000 K
Larghezza del riflettore	400 mm
Diametro del campo luminoso	700 x 650 mm
Vita dei LED	60.000 ore
Indice di resa cromatica (CRI)	94 Ra
Flusso luminoso	2200 lm
Movimento	Riflettore + braccio a pantografo con molla
Grado IP	IP20
Grado IK	IK05
Classe	III
Cavo di alimentazione	Trasformatore a spina con cavo AWG 2x21; spine tipo C (euro-pea a due poli) - su richiesta tipo G (britannica a tre poli)
Fissaggio	Morsetto S11, S12, S15, RL
Colorazioni	Grigio martellato, Bianco martellato
Codice per ordine	166-LED-GM, 166-LED-BM



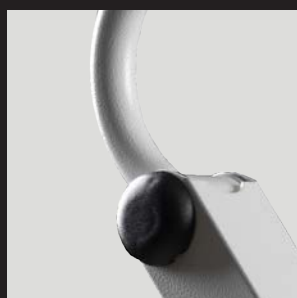
CODICE PER ORDINE

GM

GOLD-LED-GM
Grigio martellato

BM

GOLD-LED-BM
Bianco martellato



Caratterizzato dal riflettore curvo e dal braccio a snodi, il modello GOLD-LED è adatto all'utilizzo nel campo dell'oreficeria e delle lavorazioni di precisione.

GOLD-LED

ACCESSORI



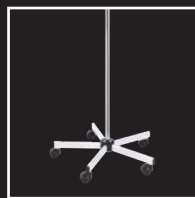
S11



S12MED



S15

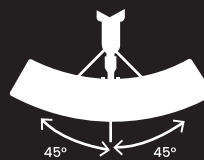
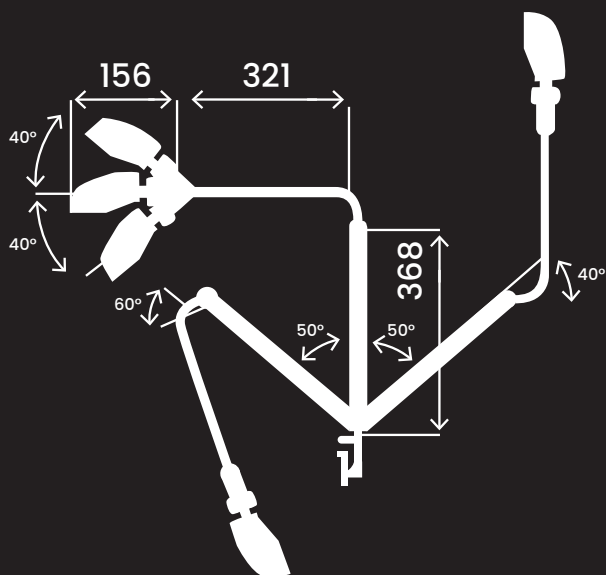


RL



KITB24RL

Potenza	13,7 W
Alimentazione	110-240 V
Illuminamento a 50cm	1.800 lux
Regolazione intensità luminosa	5-100 %
Temperatura di colore	4.000 K
Larghezza del riflettore	400 mm
Diametro del campo luminoso	700 x 650 mm
Vita dei LED	60.000 ore
Indice di resa cromatica (CRI)	94 Ra
Flusso luminoso	2200 lm
Movimento	Riflettore + 3 snodi
Grado IP	IP20
Grado IK	IK05
Classe	III
Cavo di alimentazione	Trasformatore a spina con cavo AWG 2x21; spine tipo C (europea a due poli) - su richiesta tipo G (britannica a tre poli)
Fissaggio	Morsetto S11, S12MED, S15, RL
Colorazioni	Grigio martellato, Bianco martellato
Codice per ordine	GOLD-LED-GM, GOLD-LED-BM





REALTÀ AUMENTATA



Compatibile con dispositivi iOS



Il prodotto è sviluppato per offrire una luce a 4000K e ben si presta quindi ad un utilizzo in campo orafa. L'ampio riflettore rettangolare offre la possibilità di illuminare una vasta area di lavoro. Il braccio a pantografo ne permette una facile movimentazione.

160-LED

ACCESSORI



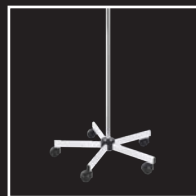
S11



S12



S15

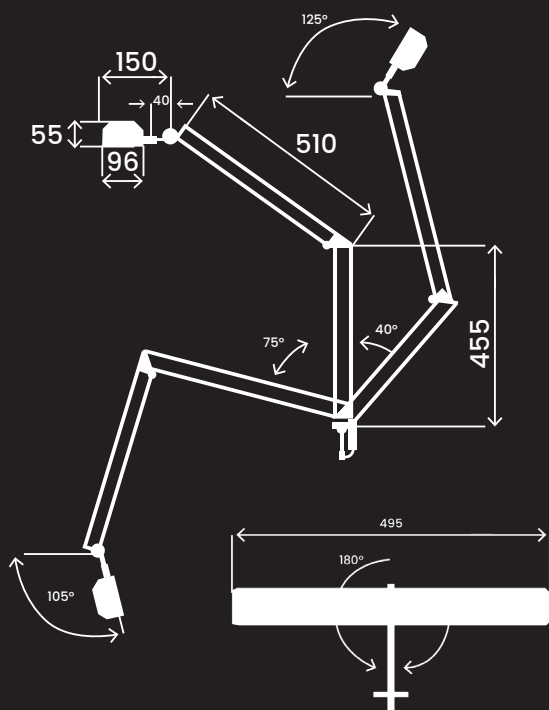


RL



KITB24RL

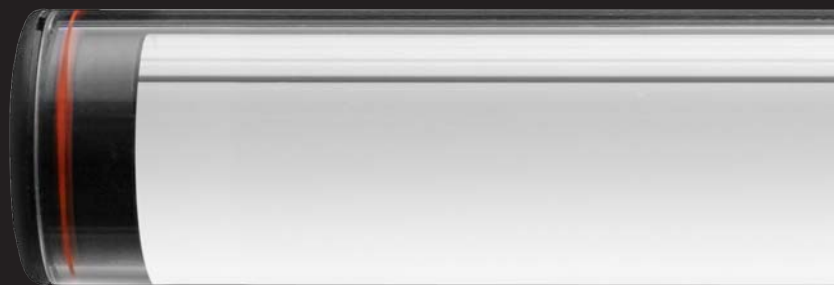
Potenza	13,7 W
Alimentazione	110-240 V
Illuminamento a 50 cm	1.800 lux
Temperatura di colore	4.000 K
Dimensioni del riflettore	495 x 95 mm
Diametro del campo luminoso	800 x 650 mm
Vita dei LED	60,000 ore
Movimento	Pantografo
Grado IP	IP20
Grado IK	IK05
Classe	III
Cavo di alimentazione	Trasformatore a spina con cavo AWG 2x21; spine tipo C (europea a due poli) - su richiesta tipo G (britannica a tre poli)
Regolazione intensità luminosa	5-100 %
Fissaggio	Morsetto S11, S12, S15, RL
Colorazioni	Grigio martellato, Bianco martellato
Codice per ordine	160-LED-GM, 160-LED-BM



CODICE PER ORDINE

GM **160-LED-GM**
Grigio martellato

BM **160-LED-BM**
Bianco martellato



LED
CILINDRICHE
PMMA

LED
CILINDRICHE
VETRO

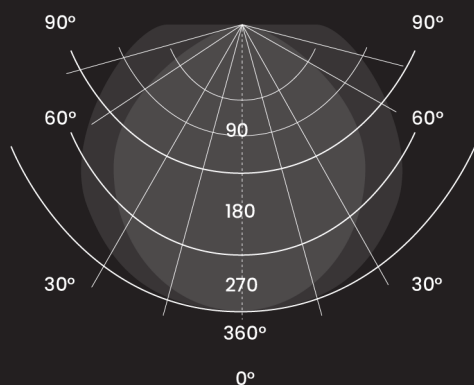
Codice	Potenza	Alimentazione	Temperatura di colore	Brillantezza
LUNGA TLED40-24 TLED40-230	1 TUBO LED DA 40 W	24 V ca/cc 230 V	6500 K	6690 lm
MEDIA TLED18-24 TLED18-230*	1 TUBO LED DA 18 W	24 V ca/cc 230 V	6500 K	3060 lm
CORTA TLED12-24 TLED12-230	1 TUBO LED DA 12 W	24 V ca/cc 230 V	6500 K	2100 lm
LUNGA VTLED40-24 VTLED40-230	1 TUBO LED DA 40 W	24 V ca/cc 230 V	6500 K	6690 lm
MEDIA VTLED18-24 VTLED18-230*	1 TUBO LED DA 18 W	24 V ca/cc 230 V	6500 K	3060 lm
CORTA VTLED12-24 VTLED12-230	1 TUBO LED DA 12 W	24 V ca/cc 230 V	6500 K	2100 lm

*Disponibile anche in versione a 115 V. Per il codice sostituire 115 a 230.

Le plafoniere LED stagne sono particolarmente indicate per illuminare il vano di lavoro di macchine utensili dove si necessita un'illuminazione lineare ben stratificata sia del mandrino che dell'area di lavoro. Le plafoniere sono caratterizzate da resistenza ad urti e spruzzi.



Ø tubo	Lunghezza	Corpo	Grado IP	Grado IK	Classe	Cavo di alimentazione	Fissaggio
70 mm	1498 mm	CILINDRICO IN PMMA ANTIGRAFFIO	IP67	IK07	III - II	ASSENTE	2 STAFFE BLOCCANTI
70 mm	707 mm	CILINDRICO IN PMMA ANTIGRAFFIO	IP67	IK07	III - II	ASSENTE	2 STAFFE BLOCCANTI
70 mm	512 mm	CILINDRICO IN PMMA ANTIGRAFFIO	IP67	IK07	III - II	ASSENTE	2 STAFFE BLOCCANTI
70 mm	1498 mm	CILINDRICO IN VETRO BOROSILICATO	IP67	IK07	III - II	ASSENTE	2 STAFFE BLOCCANTI
70 mm	707 mm	CILINDRICO IN VETRO BOROSILICATO	IP67	IK07	III - II	ASSENTE	2 STAFFE BLOCCANTI
70 mm	512 mm	CILINDRICO IN VETRO BOROSILICATO	IP67	IK07	III - II	ASSENTE	2 STAFFE BLOCCANTI



Modello TLED18 installato su CNC



Codice	Potenza	Alimentazione	Dimensione	Protezione
PSLED23W-230	2 TUBI LED T5	23 W	935 x 130 x 29H mm	SCHERMO IN VETRO TEMPRATO
PSLED18W-230	2 TUBI LED T5	18 W	635 x 130 x 29H mm	SCHERMO IN VETRO TEMPRATO

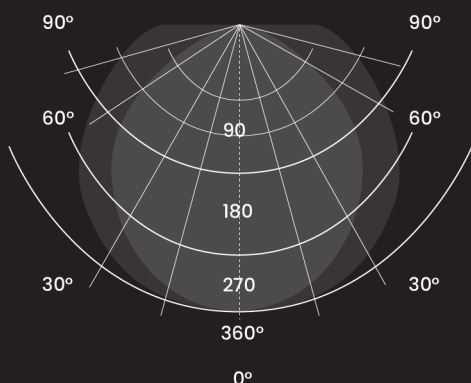
Il corpo del prodotto in Polimetilmetacrilato offre un'ottima resistenza ad acidi, soluzioni alcaline diluite, grassi e oli.

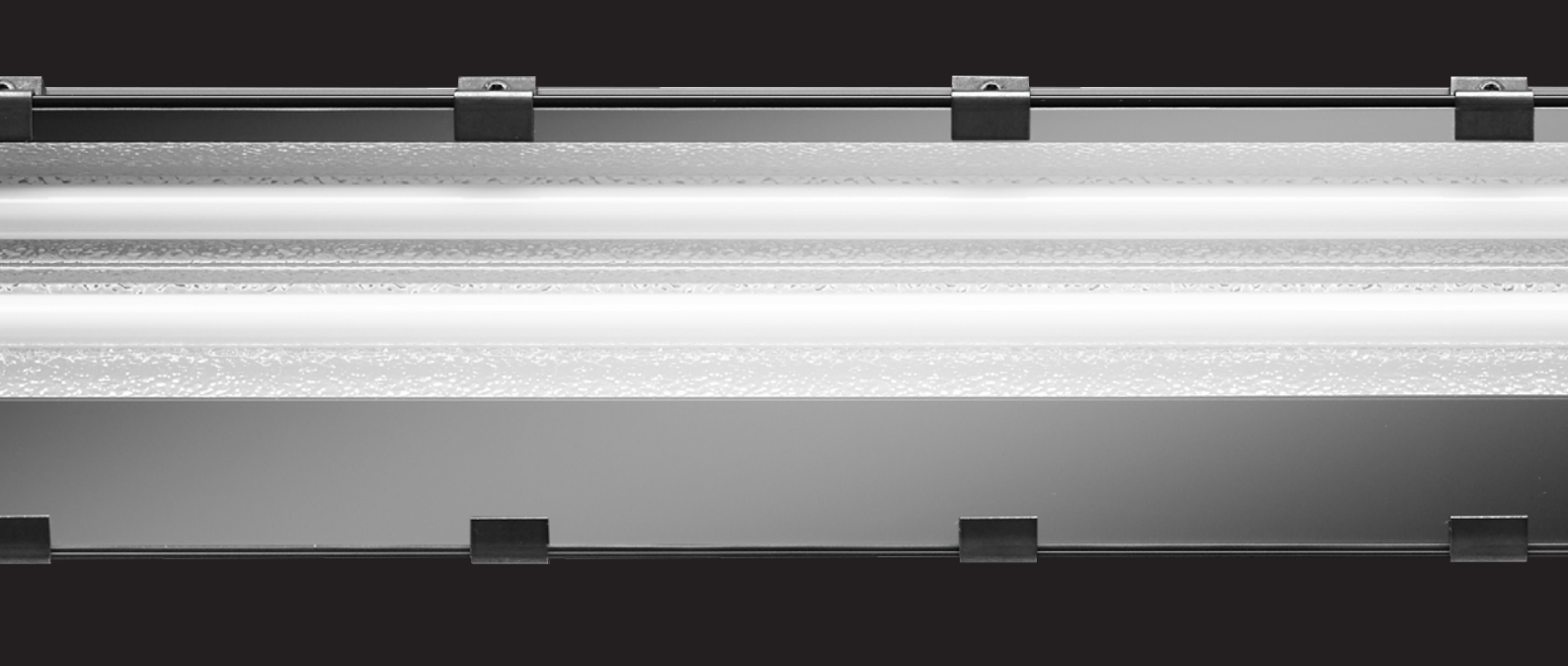
La plafoniera è composta da un robusto profilo d'alluminio estruso anodizzato nero. Il corpo in alluminio dissipa il calore prodotto dal circuito elettronico di alimentazione e dal tubo LED, aumentando considerevolmente la loro durata.

Le parti laterali in materiale polimerico stampato sono avvitate direttamente al corpo estruso d'alluminio, mentre la parte frontale della plafoniera è coperta dallo schermo in vetro Pirex temprato da 4 mm e perfettamente sigillata con una guarnizione in poliuretano.

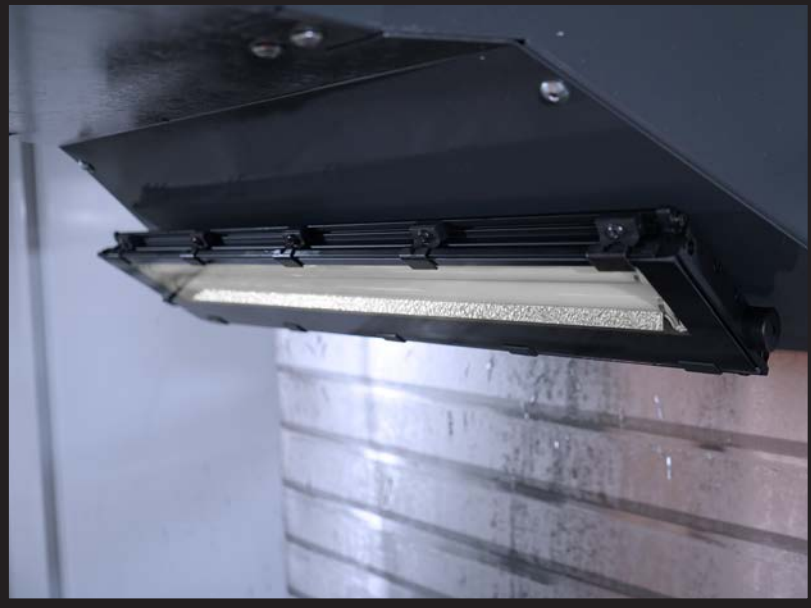
PSLED 23W-230

18W-230





Corpo	Grado IP	GRADO IK	Classe	Cavo Alimentazione	Fissaggio
ALLUMINIO ESTRUSO	IP67	IK08	I	ASSENTE	CON GANCI
ALLUMINIO ESTRUSO	IP67	IK08	I	ASSENTE	CON GANCI



Modello PSLED18W installato su CNC

OLTRE 85 ANNI

RIMSA

DI ESPERIENZA

RIMSA è nata nel 1936 dal genio di Palmino Longoni come officina meccanica e ha sviluppato negli anni competenze che permettono di offrire alla propria clientela un prodotto tecnico, affidabile e robusto.



Via Monterosa 18/20/22, Seregno, 20831, MB, Italia
Tel. (+39) **0362 325709** | Fax (+39) **0362 328559** | E-mail info@rimsa.it

Rimsa si riserva il diritto di migliorare i prodotti in catalogo senza alcun preavviso. È vietata la riproduzione parziale o totale di qualsiasi prodotto RIMSA.



Ricerca e Componenti
MADE IN ITALY



Società Benefit



[rimsa_illuminazione](https://www.instagram.com/rimsa_illuminazione)

www.rimsa.it

Rev: Gennaio 2024