

REALTÀ AUMENTATA

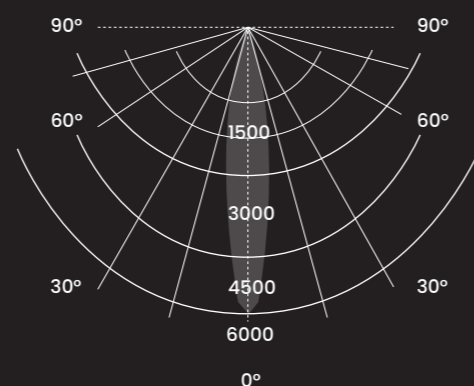


Compatibile con dispositivi iOS

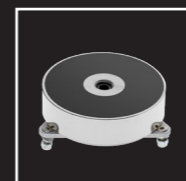


Adatta per applicazioni dove è richiesto un punto luce con illuminazione chiara ed intensa, luce fredda, resistenza alle vibrazioni e una lunga durata di funzionamento. Consigliata per macchine utensili.

ASK60-LED

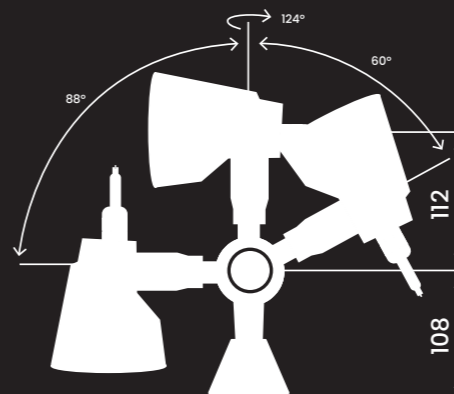


ACCESSORI



C70

Potenza	8 W
Alimentazione	12- 24 V ca/cc
Illuminamento a 50 cm	30.000 Lux
Temperatura di colore	5.000 K
Diametro del riflettore	90 mm
Diametro del campo luminoso	190 mm
Vita dei LED	60.000 ore
Indice di resa cromatica (CRI)	87 Ra
Flusso luminoso	550 lm
Movimento	Riflettore + 1 snodo
Grado IP	IP 68
Grado IK	IK 05
Classe	III
Cavo di alimentazione	H05 RN-F 2X1 2 m (senza spina)
Fissaggio	4 viti su basetta
Colorazioni	Grigio martellato
Codice per ordine	ASK60-LED-BT



CODICE PER ORDINE



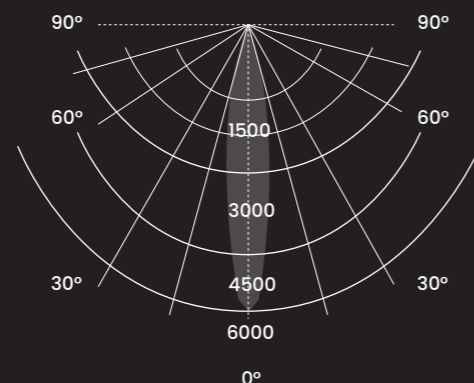
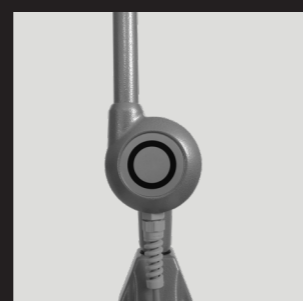
BASSA TENSIONE:
ASK60-LED-BT
Grigio martellato



REALTÀ AUMENTATA



Compatibile con dispositivi iOS



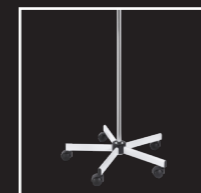
Il modello è indicato per un utilizzo su macchine: la struttura del braccio e la sua flessibilità permettono massima libertà di movimento.

050-LED

ACCESSORI



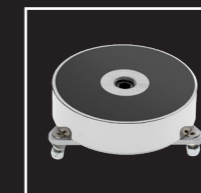
S11*



RL*



AMG



C80



KITB24RL

*richiede l'adattatore AMG

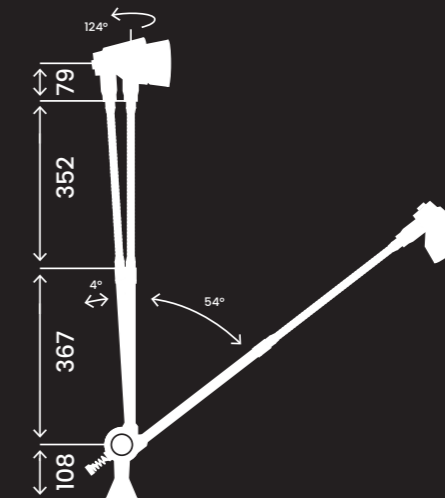
	tensione regolare	bassa tensione
Potenza	8 W	8 W
Alimentazione	110-240 V	12-24 V ca/cc
Illuminamento a 50 cm	30.000 Lux	30.000 Lux
Temperatura di colore	5.000 K	5.000 K
Diametro del riflettore	90 mm	90 mm
Diametro del campo luminoso	190 mm	190 mm
Vita dei LED	60.000 ore	60.000 ore
Indice di resa cromatica (CRI)	87 Ra	87 Ra
Flusso luminoso	550 lm	550 lm
Movimento	Riflettore + braccio flessibile + 1 snodo	Riflettore + braccio flessibile + 1 snodo
Grado IP	IP 66	IP 66
Grado IK	IK 05	IK 05
Classe	III	III
Cavo di alimentazione	Trasformatore a spina con cavo AWG 2x21; spine tipo C (europea a due poli) - su richiesta tipo G (britannica a tre poli)	AWG 2x21
Fissaggio	4 viti su bassetta	4 viti su bassetta
Colorazioni	Grigio martellato	Grigio martellato
Codice per ordine	050-LED-TR	050-LED-BT

GM Grigio martellato

CODICE PER ORDINE

BASSA TENSIONE:
050-LED-BT

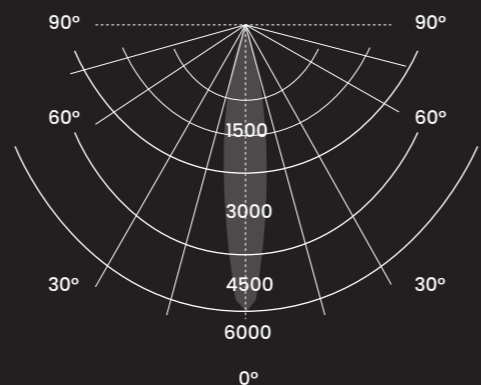
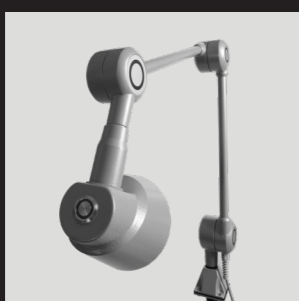
TENSIONE REGOLARE:
050-LED-TR



REALTÀ AUMENTATA



Compatibile con dispositivi iOS



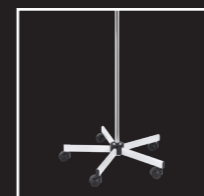
Consigliata in circostanze dove l'operatore è impegnato in lavorazioni di grossi pezzi o dove si richiede lo spostamento ad ampio raggio della fonte di illuminamento.

G-LED

ACCESSORI



S11*



RL*



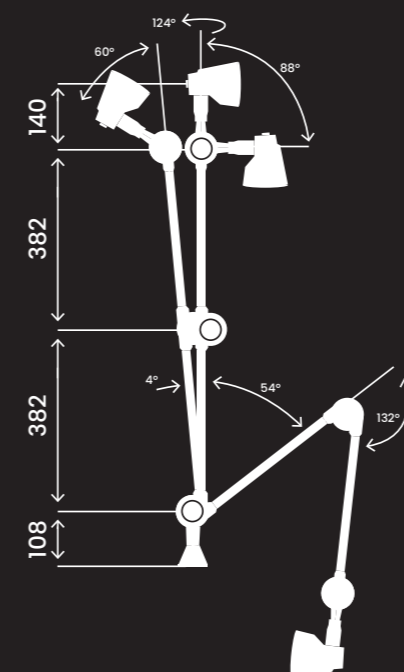
AMG



KITB24RL

*richiede l'adattatore AMG

	tensione regolare	bassa tensione
Potenza	8 W	8 W
Alimentazione	110-240 V	12-24 V ca/cc
Illuminamento a 50 cm	30.000 lux	30.000 lux
Temperatura di colore	5.000 K	5.000 K
Diametro del riflettore	90 mm	90 mm
Diametro del campo luminoso	190 mm	190 mm
Vita dei LED	60.000 ore	60.000 ore
Indice di resa cromatica (CRI)	87 Ra	87 Ra
Flusso luminoso	550 lm	550 lm
Movimento	Riflettore + 3 snodi	Riflettore + 3 snodi
Grado IP	IP 66	IP 66
Grado IK	IK 05	IK 05
Classe	III	III
Cavo di alimentazione	Trasformatore a spina con cavo AWG 2x21; spine tipo C (europea a due poli) - su richiesta tipo G (britannica a tre poli)	AWG 2x21
Fissaggio	4 viti su basetta	4 viti su basetta
Colorazioni	Grigio martellato	Grigio martellato
Codice per ordine	G-LED-TR	G-LED-BT



GM Grigio martellato

CODICE PER ORDINE

BASSA TENSIONE:
G-LED-BT

TENSIONE REGOLARE:
G-LED-TR

